

# Инструкция по эксплуатации

## Камерная машина C100

MC06



Серийный номер:

.....

Язык:Русский (RU) - Оригинальное руководство по эксплуатации  
Номер заказа:C100-P-WO-0000022.18-RU-ER

Адрес сервисной службы:

Компания ПРОФВАКУУМ  
[www.profvacuum.com](http://www.profvacuum.com)  
8 (800)551-20-70  
[info@profvak.ru](mailto:info@profvak.ru)

Изготовитель:

MULTIVAC Sepp Haggenmüller SE & Co. KG  
Bahnhofstraße 4  
D-87787 Wolfertschwenden  
Германия  
Тел.: 0049 8334 601 0

[www.multivac.com](http://www.multivac.com)

Дата:16.02.2016

Передача и размножение этого документа, а также использование и передача его содержания без особого на то разрешения запрещены. Нарушения обязуют к возмещению нанесённого ущерба. Все права сохраняются, право на подачу заявки для получения патента, право на регистрацию промышленного образца или право на дизайн.

## Оглавление

<b>Важные указания к инструкции.....</b>	<b>6</b>
Документация на машину .....	6
Актуальность при подписании в печать.....	7
Использованные символы .....	7
<b>1 Техника безопасности .....</b>	<b>9</b>
1.1 Основополагающие указания по технике безопасности.....	9
1.1.1 Для кого предназначена инструкция .....	9
1.1.2 Своевольная переделка и изготовление запасных частей .....	11
1.2 Соответствие стандартам ЕС .....	12
1.3 Использование по назначению .....	13
1.3.1 Электромагнитная совместимость .....	13
1.3.2 Неионизирующее излучение .....	14
1.4 Разумно предсказуемое неправильное использование .....	14
1.5 Предупреждение о неверном использовании.....	14
1.6 Остаточные риски .....	15
1.7 Обязанности эксплуатирующей организации .....	15
1.7.1 Составление рабочей инструкции .....	15
1.7.2 Обязанности по надзору.....	15
1.7.3 Подбор персонала.....	16
1.7.4 Обучение персонала.....	16
1.7.5 Подготовка средств индивидуальной защиты .....	16
1.7.6 Избегание рисков .....	17
1.7.7 Подготовка места установки .....	17
1.7.8 Обеспечение подключения к сети.....	17
1.7.9 Избегание гигиенических рисков.....	17
1.7.10 Обеспечение защиты от коррозии.....	18
1.7.11 Проверка упаковок .....	19
1.7.12 Защитная функция насоса .....	20
1.7.13 Проверка напорного оборудования.....	20
1.8 Приборы безопасности .....	20
1.8.1 Защитные устройства .....	21
1.9 Надписи на машине .....	22
1.9.1 Таблички на машине .....	24
<b>2 Описание .....</b>	<b>26</b>
2.1 Конструкция машины .....	26
2.1.1 Вид спереди.....	26
2.1.2 Вид сзади .....	27
2.2 Комплектация .....	27
2.2.1 Загрузочный лоток .....	27
2.3 Пульт управления .....	28
2.4 Дисплей.....	29
2.4.1 Стартовая экранная страница.....	29
2.4.2 Индикация статуса .....	30

2.4.3	Функциональный индикатор .....	31
2.4.4	Диагностический индикатор .....	32
2.4.5	Права доступа .....	32
2.5	Структура меню .....	33
2.6	Ход процесса .....	33
2.7	Процессы упаковки .....	34
2.8	Предварительно заданные рецепты .....	34
2.9	Технические данные .....	35
<b>3</b>	<b>Ввод в эксплуатацию .....</b>	<b>39</b>
3.1	Установка машины и ввод в эксплуатацию .....	39
3.2	Монтаж загрузочного лотка .....	42
<b>4</b>	<b>Управление .....</b>	<b>47</b>
4.1	Включение машины .....	47
4.2	Выключение машины .....	47
4.3	Упаковка продуктов .....	48
4.4	Вызов и выход из меню .....	49
4.4.1	Вызов меню .....	49
4.4.2	Выход из меню .....	50
4.5	Изменить значения .....	50
4.6	Выбор и сброс права доступа .....	50
4.6.1	Выбрать право доступа .....	50
4.6.2	Сбросить право доступа на состояние Оператор (заблокировать доступ) .....	50
4.6.3	Изменить пароль для права доступа наладчика .....	51
4.6.4	Сбросить пароль для права доступа "Наладчик" .....	51
4.7	Выбор языка .....	51
4.7.1	Выбор языка через меню .....	51
4.7.2	Выбор языка кнопками быстрого ввода .....	51
4.8	Работа с рецептами .....	52
4.8.1	Загрузка рецепта .....	52
4.8.2	Загрузка заводских установок .....	52
4.8.3	Сохранение рецепта .....	53
4.8.4	Удаление рецепта .....	53
4.9	Выбор и настройка процесса .....	53
4.9.1	Настройка процесса "Стандарт" .....	53
4.9.2	Настройка процесса MCV .....	54
4.10	Настройка запечатывания .....	54
4.11	Выполнить базовые настройки .....	55
4.12	Изменение и сброс количества тактов машины .....	55
4.13	Показать эксплуатационные данные .....	55
4.13.1	Показать общее количество тактов машины .....	55
4.13.2	Показать часы работы .....	55
4.13.3	Показать длительность такта .....	56
4.13.4	Вывод настроек на экран .....	56

4.14	Настройка яркости дисплея.....	56
<b>5</b>	<b>Работы по регулировке и оснащению.....</b>	<b>57</b>
5.1	Регулировка ширины загрузочного лотка.....	57
<b>6</b>	<b>Очистка.....</b>	<b>58</b>
6.1	Указания по очистке.....	58
6.1.1	Правила поведения.....	58
6.1.2	Создание внутризаводской инструкции по очистке.....	59
6.1.3	Меры по сохранению стоимости.....	59
6.1.4	Обращение с чистящими средствами.....	60
6.1.5	Антикоррозионная защита и смазка.....	60
6.1.6	Устройства очистки.....	61
6.2	Рекомендация по очистке.....	61
6.3	Таблица средств для ухода.....	63
<b>7</b>	<b>Техническое обслуживание.....</b>	<b>66</b>
7.1	График технического обслуживания.....	66
7.2	Рекомендации по техническому обслуживанию.....	67
7.2.1	Вся машина - Провести выстукивание.....	67
7.2.2	Вакуумный насос - Инициировать выполнение защитной функции насоса.....	67
7.2.3	Вся машина - Визуальный контроль.....	67
7.2.4	Вся машина - Очистка.....	68
7.2.5	Смотровое окошко в крышке камеры - Визуальная проверка.....	68
7.2.6	Уплотнение крышки камеры - Визуальная проверка.....	68
7.2.7	Сварочная шина - Визуальная проверка.....	68
7.2.8	Вакуумный насос - Проверить уровень масла, долить.....	68
7.2.9	Подсоединения - Визуальная проверка.....	68
7.2.10	Система вакуумирования - Проверить.....	69
7.2.11	Вакуумный насос - Замена масла.....	69
7.2.12	Вакуумный насос - Заменить поглотитель масла в сжатом воздухе.....	69
7.2.13	Вся машина - Проверка возраста.....	69
7.3	Замена запечатывающей шины.....	69
7.3.1	Демонтаж запечатывающей шины.....	69
7.3.2	Монтаж запечатывающей шины.....	70
7.4	Ремонт прижимной планки.....	71
7.5	Смена масла в вакуумном насоса.....	72
7.5.1	Слив масла.....	72
7.5.2	Заливка масла в вакуумный насос.....	75

---

7.6	Смена поглотителя масла в сжатом воздуха.....	78
7.7	Смена уплотнения крышки камеры .....	79
7.8	Выполнение проверки вакуума .....	80
<b>8</b>	<b>Устранение неисправностей .....</b>	<b>82</b>
8.1	Неисправности с диагностическим сообщением.....	82
8.2	Неисправности без диагностического сообщения.....	83
<b>9</b>	<b>Вывод из эксплуатации, транспортировка, хранение.....</b>	<b>87</b>
9.1	Консервация машины .....	87
9.1.1	Вычистить машину, .....	87
9.1.2	Консервация машины .....	87
9.1.3	Закреть и отсоединить подающие магистрали .....	87
9.2	Оттранспортируйте машину. ....	87
9.2.1	Транспортировка машины .....	87
9.3	Хранение машины .....	88
<b>10</b>	<b>Утилизация .....</b>	<b>89</b>
10.1	Утилизация машины.....	89
10.2	Утилизация рабочих материалов.....	89
10.2.1	Утилизация масел и смазочных материалов.....	89
10.2.2	Утилизация упаковочной пленки.....	90
10.2.3	Утилизация химикатов .....	90
<b>11</b>	<b>Запасные части.....</b>	<b>92</b>
	<b>Глоссарий.....</b>	<b>95</b>
	<b>Алфавитный указатель .....</b>	<b>98</b>
	<b>Филиалы компании MULTIVAC.....</b>	<b>102</b>

## Важные указания к инструкции

Прежде, чем начать работу с машиной, внимательно прочесть инструкцию.

- Данная инструкция является составной частью машины. Инструкцию сохранять для последующего использования.
- Работать с машиной только после того, как прочитана и полностью понята предлагаемая инструкция.
- Немедленно обратитесь к изготовителю, если что-то в инструкции вам непонятно! Пожелания помогут нам сделать инструкцию еще более удобной для пользователя.
- Не вводить машину в эксплуатацию, если обнаружены неисправности.
- Монтаж, эксплуатацию и техническое обслуживание машины разрешается выполнять только проинструктированному персоналу. За квалификацию и обучение обслуживающего персонала ответственность несет пользователь.
- При продаже или сдаче машины в прокат обязательно передавать вместе с ней инструкцию!

Из соображений наглядности на некоторых иллюстрациях не изображены предписанные предохранительные устройства. Эксплуатация без предохранительных устройств запрещена.



### Опасность травм!

Измененные, поврежденные, отсутствующие или неправильно использованные приборы безопасности ведут к возникновению незащищенных опасных зон.

Незащищенные опасные зоны могут привести к тяжелым травмам или смерти.

- НЕ изменяйте приборы безопасности.
- Используйте только запасные части и принадлежности от MULTIVAC.

Перед каждым включением машины:

- Убедиться в том, что все защитные крышки закрыты без пропусков и предотвращают попадание в опасные зоны.
- Убедиться в том, что используются только те приборы безопасности, которые подходят к оснащению машины.
- Убедитесь в том, что все приборы безопасности функционируют и находятся в безупречном состоянии.

### Документация на машину

- Инструкция по эксплуатации.
- Заявление о соответствии стандартам ЕС.
- Приложение "Super-PIN" (прилагается к машине отдельно).



### Информация

Полный объем поставки указан в подтверждении заказа.

## Актуальность при подписании в печать

Прогрессивная технология и высокий уровень качества наших машин обеспечиваются благодаря непрерывному усовершенствованию. В связи с этим возможны различия между данной инструкцией и машиной. Мы не можем также полностью исключить ошибки. Данные, иллюстрации и описания в данной инструкции не могут являться причиной юридических притязаний.

## Использованные символы

Предупреждающие указания обращают внимание на опасности. Предупреждающие указания представлены в следующей форме:



### Опасность поражения электрическим током!

Используется при большой, непосредственно грозящей опасности поражения электрическим током.

Если НЕ ПРЕДОТВРАТИТЬ эту опасность, то следствием являются тяжелейшие травмы или смерть персонала.

- Соблюдать указания по предотвращению опасности.



### Непосредственно грозящая опасность!

Используется при большой, непосредственно грозящей опасности.

Если НЕ ПРЕДОТВРАТИТЬ эту опасность, то следствием являются тяжелейшие травмы или смерть персонала.

- Соблюдать указания по предотвращению опасности.



### Опасные ситуации!

Используется при опасных ситуациях.

Если НЕ ПРЕДОТВРАТИТЬ эту опасность, то следствием могут быть тяжелейшие травмы или смерть персонала.

- Соблюдать указания по предотвращению опасности.



### Возможные опасные ситуации!

Используется при возможности возникновения опасных ситуаций.

Если НЕ ПРЕДОТВРАТИТЬ эту опасность, то следствием могут быть травмы.

- Соблюдать указания по предотвращению опасности.

---

**УВЕДОМЛЕНИЕ** **Опасность повреждения имущества!**

Используется при возможности возникновения опасных ситуаций.

Если НЕ ПРЕДОТВРАТИТЬ эти ситуации, то следствием может быть материальный ущерб.

- Соблюдать указания по предотвращению опасности.
- 

Информация, помогающая лучшему пониманию обращения с машиной, представлена в следующей форме:



**Информация**

Обозначает информацию, обращающую внимание на особенности.

Указания о выполнении действий представлены в следующей форме:

---

- Нажать кнопку А.

---

- Отпустить винт В.

---

- Нажать кнопку С.

---

- Точками обозначаются перечни.
  - Штрихами обозначаются подпункты перечней или следствия указаний о выполнении действий.



# 1 Техника безопасности

## 1.1 Основополагающие указания по технике безопасности

Машина сконструирована и изготовлена по последнему слову техники и технологии. Тем не менее, при ее эксплуатации могут возникать опасности для людей, машины и других материальных ценностей.

- Перед вводом машины в эксплуатацию полностью прочесть инструкцию по эксплуатации и следовать приведенным в ней указаниям.
- Инструкцию по эксплуатации хранить вблизи машины.
- Соблюдать действующие национальные указания по технике безопасности и предотвращению несчастных случаев.

### 1.1.1 Для кого предназначена инструкция

Лица, работающие с машиной или на ней, должны иметь как минимум следующие знания, навыки и полномочия:

- Лица уполномочены эксплуатирующей организацией на проведение работ, которые они выполняют при помощи машины или на ней.
- Лица достигли возраста старше 14 лет.
- Лицам известны опасные зоны машины и предписания по предотвращению несчастных случаев.
- Лица знают, как следует вести себя в случае аварии.
- Лица прошли инструктаж на машине и освоили основные приемы работы на ней.
- Лица прочли и поняли рабочую инструкцию.
- Лица прочли и поняли руководство по эксплуатации машины.
- Лица осведомлены о возможных гигиенических рисках.

Лица, занимающиеся вводом машины в эксплуатацию, регулировкой, наладкой, техобслуживанием и устранением неисправностей должны иметь как минимум следующие знания, навыки и полномочия:

- На основании своего профессионального образования, знаний, опыта, а также знания соответствующих положений лица могут оценить порученные им виды работ и распознать возможные опасности.
- Лица могут разбирать и использовать технические тексты и чертежи.
- Лица имеют опыт работы с компьютеризированными машинами.

- Лица могут монтировать функциональные элементы и узлы для технических систем.
- Лица могут обеспечить пригодность машины к эксплуатации.
- Лица могут проводить работы по техническому обслуживанию и осмотры.

Лица, работающие с электрическими компонентами, должны иметь как минимум следующие знания, навыки и полномочия:

- На основании своего профессионального образования, знаний, опыта, а также знания соответствующих положений лица могут оценить порученные им виды работ и распознать возможные опасности.
- Лица выучились на профессиональных электриков и имеют документальное подтверждение этого.
- Лица обладают современными знаниями и опытом в области электрики и активно работали последние годы в этой сфере.

Лица, работающие на линиях подачи газа, должны иметь как минимум следующие знания, навыки и полномочия:

- На основании своего профессионального образования, знаний, опыта, а также знания соответствующих положений лица могут оценить порученные им виды работ и распознать возможные опасности.
- Лица были обучены обращению с линиями подачи газа и имеют тому документальное подтверждение.
- Лица обладают современными знаниями и опытом работы с линиями подачи газа и активно работали последние годы в этой сфере.



### **Опасность травм!**

Неосторожная и невнимательная эксплуатации машины опасна.

Неосторожное поведение, невнимательность и неубранная рабочая зона могут привести к тяжелым травмам.

- НЕ эксплуатировать машину при усталости или под воздействием алкоголя, наркотиков или медикаментов.
- Работать внимательно и разумно.
- Носите средства индивидуальной защиты.
- Рабочую зону поддерживать в чистоте и порядке.
- Выполнять только те работы, по которым проведено обучение.

**УВЕДОМЛЕНИЕ** **Опасность повреждения имущества!**

Неправильное обращение может привести к повреждению машины.

Повреждение может привести к сбоям в работе машины и к плохим упаковкам.

- Машину НЕ перегружать.
- Регулярно очищать и обслуживать машину.
- Перед началом работ проверять работоспособность.
- При обнаружении внешних повреждений, дефектов или изменения рабочих характеристик НЕ вводить машину в эксплуатацию.
- Устранение неполадок и повреждений поручайте уполномоченному специалисту немедленно после их обнаружения.
- Поручайте ремонт и обслуживание только уполномоченному специалисту.

**1.1.2 Своевольная переделка и изготовление запасных частей**

Оригинальные запасные части и принадлежности от MULTIVAC служат безопасности. Детали и оснащение от иных изготовителей не проверены фирмой MULTIVAC и поэтому не допущены. Использование подобных деталей может изменить характеристики машины и, тем самым, отрицательно сказаться на безопасности.

**Опасность травм!**

Использование сторонних деталей очень опасно.

Применение деталей иных изготовителей отрицательно влияет на безопасность эксплуатации и может приводить к тяжелым травмам.

- Самовольные изменения и работы по реконструкции запрещены.
- НЕ изменяйте и не снимайте защитные приспособления и устройства безопасности.
- Используйте только запасные части и принадлежности от MULTIVAC.

За ущерб, вызванный использованием других деталей или самовольной переделкой, изготовитель не отвечает.



Рис. 1: Pro Original

Смазочные материалы, рекомендованные компанией MULTIVAC, оптимально подходят для отдельных компонентов машины.

- УВЕДОМЛЕНИЕ** **Опасность повреждения имущества!**  
Использование неподходящего масла для смазки цепей повышает износ и может привести к коррозии транспортировочных цепей.  
А это в свою очередь ведет к повреждению машины.
- Используйте для смазки транспортировочных цепей только рекомендованный смазочный материал.

## 1.2 Соответствие стандартам ЕС

При проектировании и производстве упаковочных линий, упаковочных машин или вспомогательного оборудования соблюдаются следующие директивы:

- 2006/42/ЕС – Директива ЕС о машинах и машинном оборудовании
- 2004/108/ЕС (действует до 19.04.2016) – Директива ЕС об электромагнитной совместимости <sup>1)</sup>
- 2014/30/ЕС (действует с 20.04.2016) – Директива ЕС об электромагнитной совместимости <sup>1)</sup>
- 1935/2004/ЕС – Постановление о материалах и предметах, предназначенных для контакта с продуктами питания
- 2006/95/ЕС (действует до 19.04.2016) – Директива ЕС о низковольтном оборудовании
- 2014/35/ЕС (действует до 20.04.2016) – Директива ЕС о низковольтном оборудовании

Защитные цели Директивы о низковольтном оборудовании соблюдаются согласно приложению I, п. 1.5.1 Директивы о машинах и машинном оборудовании 2006/42/ЕС. <sup>1)</sup>

Наряду с гармонизированными основополагающими нормами безопасности и основополагающими отраслевыми нормами используются следующие стандарты безопасности машинного оборудования:

- EN 415-3:1999+A1:2009 – Безопасность упаковочных машин. Формовочные, наполняющие и запечатывающие машины <sup>2)</sup>
- EN 415-7:2006+A1:2008 – Безопасность упаковочных машин. Машины для групповой упаковки <sup>3)</sup>

- 1) исключение составляют подъемно-транспортные средства, например тележки с грузоподъемными устройствами и тележки для замены инструмента
- 2) только для машин типа Rxxx и Txxx
- 3) только для машин типа Hxxx

Лицо, уполномоченное на составление документации согласно директиве 2006/42/EG:

MULTIVAC Sepp Haggenmüller SE & Co. KG  
Руководство отдела технического обслуживания  
Bahnhofstraße 4  
87787 Wolfertschwenden  
Германия

Изготовитель:

MULTIVAC Sepp Haggenmüller SE & Co. KG  
Bahnhofstraße 4  
87787 Wolfertschwenden  
Германия

Генеральный директор:

H.-J. Boekstegers

### **1.3 Использование по назначению**

Данная машина представляет собой технологическое оборудование, предназначенное только для выполнения определенных работ. Обслуживание машины могут осуществлять только лица старше 14 лет. Машину использовать только для упаковки банкнот и монет в предварительно изготовленные пакеты из пленки. При этом пакет заваривается одним швом.

Спецификация - см. раздел "Технические данные".

Иное или выходящее за рамки указанного использование считается использованием не по назначению и приводит к опасности для людей, продуктов и машины.

#### **1.3.1 Электромагнитная совместимость**

Машина предназначена для использования в жилых, офисных и промышленных помещениях (без собственной трансформаторной станции, непосредственно от сети общего пользования). При использовании в промышленных помещениях могут возникать помехи в рабочем процессе.

### 1.3.2 Неионизирующее излучение

Неионизирующее излучение целенаправленно машиной не создается. Оно испускается лишь по техническим условиям электрооборудованием, таким как, например, электродвигатели, линии электропередач, магнитные катушки и т.д. Поэтому в машине не установлены сильные постоянные магниты. Влияние на активный имплантат можно исключить с высокой вероятностью при соблюдении безопасного расстояния 30 см между имплантатом и источником поля. Активными имплантатами могут быть кардиостимуляторы, дефибрилляторы и т.д.

### 1.4 Разумно предсказуемое неправильное использование

Следующие виды работы считаются использованием не по назначению и поэтому запрещены:

- Использование во взрывоопасной атмосфере.
- Упаковка легко воспламеняющихся, огне- или взрывоопасных продуктов.
- Упаковка пылевидных или порошкообразных веществ.
- Заполнение газом упаковок.
- Использование крышки камеры и смотрового окошка в крышке камеры для складывания предметов, выполнения каких-либо работ, в том числе резки.
- Очистка крышки камеры и смотрового окошка в крышке камеры чистящими средствами с истирающим эффектом (например, жидкостью, которая может повредить поверхность, скребком, стальным волокном и т. д.).
- Асептическая упаковка продуктов.
- Упаковка живых существ. Удаление кислорода и снижение давления в процессе упаковки может привести к смерти.



#### Информация

Неправомерное использование исключает любую ответственность изготовителя. Весь риск несет пользователь.

### 1.5 Предупреждение о неверном использовании

- Неверное управление  
Пример: слишком длинная или слишком короткая сварка ведет к ненадежному завариванию упаковок и, тем самым, к повреждению продукта.
- Пренебрежение следующими работами:
  - Работы по контролю.
  - Работы по очистке.

- Работы по техобслуживанию.
- Использование запчастей других производителей, например не оригинальных запасных частей компании MULTIVAC.
- Применение при недопустимых окружающих условиях.

## **1.6 Остаточные риски**

Указания по безопасности в этой инструкции помогут проинструктированному обслуживающему персоналу организовать свою работу безопасным образом с машиной. Однако изготовитель не может предусмотреть все опасности, специфические для продуктов. Поэтому указания по безопасности и предупреждения на машине и в этой инструкции не могут быть всеобъемлющими. Эксплуатационник и обслуживающий персонал несут ответственность за безопасность.

## **1.7 Обязанности эксплуатирующей организации**

### **1.7.1 Составление рабочей инструкции**

От машин или эксплуатационных материалов могут исходить опасности. Эксплуатирующая организация обязана составить рабочую инструкцию. Рабочая инструкция регулирует обращение с опасными машинами или эксплуатационными материалами, а также поведение в случае аварии. Необходимая информация приведена в следующих документах:

- Нормативные акты ЕС по охране труда
- Национальные законы
- Предписания по предотвращению несчастных случаев
- Имеющаяся инструкция

### **1.7.2 Обязанности по надзору**

Эксплуатирующая организация обязана постоянно наблюдать за общим состоянием машины, обращая внимание на следующее:

- видимые повреждения и дефекты;
- изменение рабочих характеристик;
- возраст машины.

Эксплуатирующая организация обязана позаботиться о том, чтобы машина была выведена из эксплуатации по достижении возраста в 19 лет. После этого уже невозможно гарантировать правильную работу функций безопасности электронных компонентов. Точкой отсчета служит год выпуска, указанный на заводской табличке машины. Для дальнейшей эксплуатации машины эксплуатирующая организация должна обратиться к

производителю с просьбой о проверке функций безопасности машины.



#### **Информация**

НЕ вводить машину в эксплуатацию, если обнаружены неисправности или если возраст машины составляет более 19 лет.

### **1.7.3 Подбор персонала**

Эксплуатирующая организация обязана подобрать персонал в соответствии с видами деятельности, см. Раздел 1.1.1 "Для КОГО ПРЕДНАЗНАЧЕНА ИНСТРУКЦИЯ". Эксплуатирующая организация обязана распределить задачи и уполномочить персонал на их выполнение.



#### **Информация**

Персонал, проходящий обучение или инструктаж, разрешается допускать к работе только под постоянным присмотром опытного специалиста.

### **1.7.4 Обучение персонала**

Эксплуатирующая организация несет ответственность за то, чтобы персонал прошел обучение и инструктаж, соответствующий возложенным на него задачам. Для обучения и инструктажа могут служить, к примеру, следующие мероприятия:

- Подготовить рабочую инструкцию, понятную для персонала.
- Проинструктировать персонал по правильному обращению с машиной.
- Обеспечить доступ персонала к руководству по эксплуатации машины. При необходимости приобрести у изготовителя руководство на соответствующем официальном языке.
- Проинформировать персонал о мерах по предотвращению гигиенических рисков.
- Компания MULTIVAC предлагает соответствующие курсы обучения.

### **1.7.5 Подготовка средств индивидуальной защиты**

Эксплуатирующая организация обязана убедиться в том, что обслуживающий персонал использует средства индивидуальной защиты (защитную обувь, защитную маску, защитные перчатки, защитные наушники и т. д.), согласно действующим государственным директивам. В Директиве 89/656/EWG изложены минимальные требования касательно использования средств индивидуальной защиты.



### 1.7.6 Избегание рисков

Пользователь должен проверить, возникают ли особые опасности во время эксплуатации, например, в связи с вредными парами. Пользователь должен принять меры по предотвращению или ограничению опасностей.

### 1.7.7 Подготовка места установки

Эксплуатирующая организация обязана предоставить для машины подходящее место установки. Требования к месту установки машины можно получить у производителя.

### 1.7.8 Обеспечение подсоединения к сети

Машина должна быть подключена к электросети в хорошо доступном месте. В экстренной ситуации должна быть возможность немедленно отсоединить машину от электросети. Подсоединение к сети должно быть оснащено следующим образом:

- Устройство защиты от перегрузки по току согласно МЭК 60204-1: 2005.
- Устройство разъединения сети согласно МЭК 60204-1: 2005.

#### Подключение через защитный выключатель

Если машину следует использовать с защитным выключателем, используйте такой выключатель, который чувствителен к любому уровню тока.



#### Информация

В исключительных случаях ток утечки может быть настолько большим, что перед отводом линии питания к машине необходимо установить разделительный трансформатор.

#### Подключение к сети с изолированной нейтралью

Машину нельзя подключать непосредственно к сети с изолированной нейтралью.

Сеть с изолированной нейтралью должна преобразовываться в сеть TN-S посредством разделительного трансформатора. Машина подключается к сети TN-S.

### 1.7.9 Избегание гигиенических рисков

Конструкция, выбор материалов и обработка обеспечивают высокий гигиенический стандарт.

От каждой эксплуатирующей организации строго требуется соблюдение этого гигиенического стандарта.

- При упаковке продуктов питания или медицинских стерильных изделий необходимо следить за соблюдением действительных стандартов гигиены.
- Ответственный за технику безопасности / гигиену перед началом работ обязан выяснить, какие предписания действуют для упаковываемых продуктов, и применять их на практике.
- В случае длительного простоя машины, а также ночью необходимо выводить пленку из машины и накрывать рулоны пленки. Снова втянуть пленку разрешается только непосредственно перед началом производственного процесса.

По любым рекламациям и требованиям по возмещению убытков, неважно, какого вида, связанными с недостаточным соблюдением гигиены и ненадлежащим выполнением работ по очистке, изготовитель никакой ответственности не несет.



#### **Опасность для здоровья!**

В результате недостаточной и нерегулярной чистки возможно размножение микроорганизмов и попадание их в упаковываемый продукт.

Это может привести к тяжелейшему ущербу для здоровья людей, в частности конечных потребителей.

В том числе необходимы следующие меры:

- Создать внутризаводскую инструкцию по очистке.
- Регулярно проводите очистку.
- Регулярно контролировать эффективность очистки.
- Соблюдать главу "Чистка".

### **1.7.10 Обеспечение защиты от коррозии**



#### **Информация**

Машина MULTIVAC соответствует строжайшим требованиям гигиены. Металлические детали по мере возможности изготовлены из нержавеющей стали.

**Но и нержавеющая сталь подвержена коррозии.** Все зависит от условий эксплуатации. Об этом рассказано в прилагаемой брошюре "Металлические поверхности должны быть чистыми".

Неправильная очистка или недостаточный уход могут привести к повреждению машины.

- НЕ используйте чистящие средства с содержанием хлора.
- После каждой очистки машину нужно обрабатывать средствами для защиты от коррозии.
- Соблюдайте указания из главы "Чистка".

### 1.7.11 Проверка упаковок



#### Опасность для здоровья!

Некачественные или поврежденные упаковки (бракованные упаковки) могут стать причиной серьезных последствий, например, порчи продуктов.

Испорченные продукты могут быть опасными для здоровья.

- Регулярно проводить контроль упаковок во время эксплуатации.
- Некачественные или поврежденные упаковки (плохие упаковки) НЕ пускать в обращение.



#### Информация

Установление всей процедуры проверки является обязанностью эксплуатирующей организации.

#### Процедура проверки

В зависимости от пакета пленки и требований к упаковкам, имеются различные процедуры проверки, например:

- Проверка ширины запечатывающего шва.
- Визуальный контроль: внешняя оценка упаковки.
- Тест хранения: хорошую упаковку уложить на хранение на определенный период времени, а затем снова проверить.
- Тест штабелирования: хорошие упаковки уложить в стопку друг на друга на определенный период времени, а затем снова проверить.
- Проверка прочности запечатывающего шва с помощью машины для испытания на растяжение.
- Вакуумное испытание (для вакуумных упаковок).
- Определение остаточного содержания кислорода (для заполненных защитным газом упаковок).

Негерметичность упаковки возникает из-за следующих ошибок:

- Негерметичный запечатывающий шов. Возможные причины:
  - Упаковочный материал загрязнен с внутренней стороны в области сварочного шва.
  - Слишком короткое время запечатывания.
- Повреждения упаковки об острые края продуктов.

#### Момент проверки

- После ввода машины в эксплуатацию.
- По достижении определенного временного интервала при непрерывной эксплуатации.
- При изменении размера упаковки.
- При использовании пленки другого типа или толщины.

- После установки запасных или быстроизнашивающихся деталей.
- После устранения неисправностей на машине.
- После изменения настроек машины.

### 1.7.12 Защитная функция насоса

Вакуумный насос в машине работает при закрытой крышке камеры жестко установленное время. В это время сторонняя жидкость испаряется из масла вакуумного насоса. За счет этого повышается срок службы вакуумного насоса. Эксплуатационник обязан активировать эту функцию при упаковке влажных или жидких продуктов не менее одного раза в день в конце рабочего дня. Производитель отказывается от ответственности при предъявлении гарантийных исков и требований насчет возмещения ущерба, если причиной неисправности стало неправильное обслуживание.

#### УВЕДОМЛЕНИЕ

#### **Опасность повреждения имущества!**

Посторонние вещества (например, жидкости, остатки продукта, посторонние предметы), попавшие в вакуумный насос, приводят к его повреждению.

Повреждение может привести к сбоям в работе машины и к плохим упаковкам.

- Если были всосаны посторонние вещества, процесс откачки сразу же прекратить.
- Сменить масло в вакуумном насосе.

### 1.7.13 Проверка напорного оборудования

Эксплуатирующая организация несет ответственность за соблюдение государственных требований по интервалам проверки напорного оборудования. Такая проверка должна выполняться квалифицированными сотрудниками.

## 1.8 Приборы безопасности

Приборы безопасности на машине:



Рис. 2: Приборы безопасности

1 Защитное устройство



### **Опасность травм!**

Измененные, поврежденные, отсутствующие или неправильно использованные приборы безопасности ведут к возникновению незащищенных опасных зон.

Незащищенные опасные зоны могут привести к тяжелым травмам или смерти.

- НЕ изменяйте приборы безопасности.
- Используйте только запасные части и принадлежности от MULTIVAC.

Перед каждым включением машины:

- Убедиться в том, что все защитные крышки закрыты без пропусков и предотвращают попадание в опасные зоны.
- Убедиться в том, что используются только те приборы безопасности, которые подходят к оснащению машины.
- Убедиться в том, что все приборы безопасности функционируют и находятся в безупречном состоянии.

### **1.8.1 Защитные устройства**

Защитные устройства прикрывают расположенные за ними опасные зоны. В зависимости от оснащения машины используются различные защитные устройства, например боковая облицовка, двери, защитные листы и т.д.



### **Опасность травм!**

Отсутствующие защитные устройства ведут к появлению незащищенных опасных зон.

Попадание частей тела в незащищенные опасные зоны может привести к тяжелым травмам или смерти персонала.

- НЕ вводить машину в эксплуатацию без защитных устройств.
- Убедиться в том, что все защитные устройства установлены и находятся в безупречном состоянии.
- Убедиться в том, что все защитные устройства закрыты без пропусков.

## **1.9 Надписи на машине**

На машине расположены таблички.

- НЕ снимать таблички.
- Следить за тем, чтобы все таблички находились в неповрежденном и читабельном состоянии.
- При необходимости очищать таблички мыльным раствором.  
– НЕ очищать таблички растворителями.
- Поврежденные, поцарапанные или не читабельные таблички заменять новыми.
- Таблички можно заказать у изготовителя.



### Информация

Имеются знаки безопасности различных исполнений и размеров. Исполнение зависит от конкретной страны, в которой установлена машина.

Возможные варианты исполнений:

- ISO



Рис. 3: Пример: исполнение ISO

- ANSI на одном языке

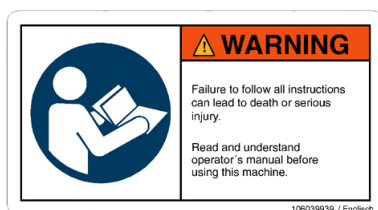


Рис. 4: Пример: исполнение ANSI на одном языке

- ANSI на двух языках



Рис. 5: Пример: исполнение ANSI на двух языках

Возможные сочетания:

- Английский язык - испанский язык
- Английский язык - французский язык
- Английский язык - португальский язык
- Английский язык - японский язык
- Английский язык - китайский язык
- Английский язык – китайский язык, традиционный

### 1.9.1 Таблички на машине

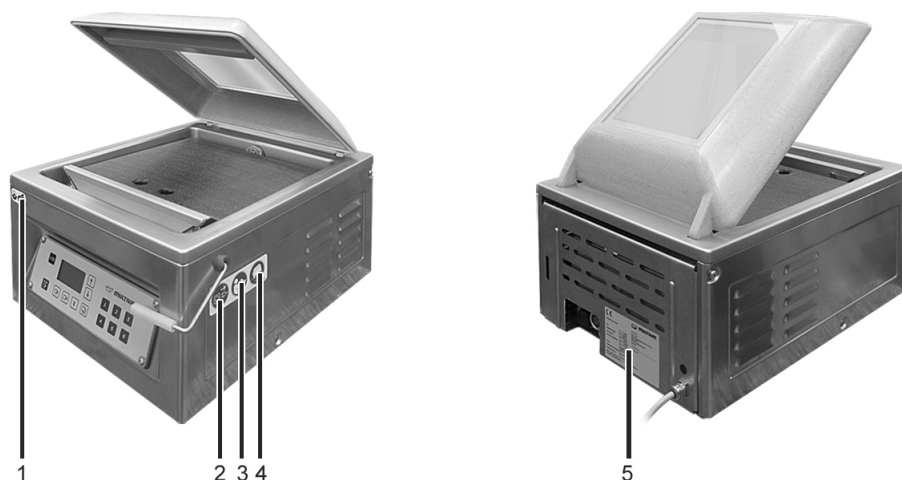


Рис. 6: Таблички на машине

Позиция	Табличка
1	<p><b>GS-знак</b></p>  <p>Рис. 7: GS-знак</p>
2	<p><b>Извлеките сетевую вилку из розетки</b></p>  <p>Рис. 8: Извлечение</p>
3	<p><b>Перед использованием прочтите руководство по эксплуатации</b></p>  <p>Рис. 9: Прочтите руководство по эксплуатации</p>



Позиция	Табличка
4	<p data-bbox="692 322 1126 356"><b>Допустимый наклон машины</b></p>  <p data-bbox="692 584 1355 611">Рис. 10: Транспортировка машины в горизонтальном положении</p>
5	<p data-bbox="692 658 991 692"><b>Заводская табличка</b></p>  <p data-bbox="692 972 991 999">Рис. 11: Заводская табличка</p>

## 2 Описание

### 2.1 Конструкция машины

#### 2.1.1 Вид спереди



Рис. 12: Вид спереди

- 1 Крышка камеры
- 2 Прижимная планка
- 3 Уплотнение крышки камеры
- 4 Камера
- 5 Запечатывающая шина
- 6 Фиксация крышки камеры
- 7 Пульт управления

### 2.1.2 Вид сзади



Рис. 13: Вид сзади

- 1 Присоединение к сети
- 2 Маслозадерживающий фильтр сжатого воздуха
- 3 Смотровое окошко
- 4 Запорная резьбовая пробка сливного отверстия

## 2.2 Комплектация

### 2.2.1 Загрузочный лоток



Рис. 14: Загрузочный лоток

Машина опционально оснащается загрузочным лотком. Загрузочный лоток облегчает загрузку связанных в пачки банкнот в подготовленные пакеты из пленки.

## 2.3 Пульт управления

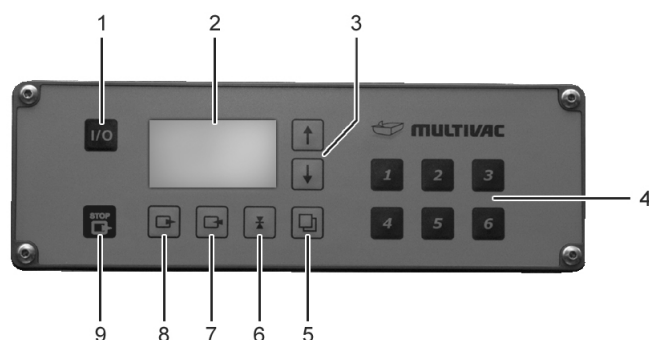











Рис. 15: Пульт управления

- 1 Кнопка системы управления машины <Система управления Вкл./Выкл.>
- 2 Дисплей
- 3 Кнопки <Кнопка со стрелкой>
- 4 Кнопки от <1> до <6>
- 5 Кнопка <Выбор функции>
- 6 Кнопка <Запечатывание>
- 7 Кнопка <Заполнение газом>
- 8 Кнопка <Вакуумирование>
- 9 Кнопка <Останов>

	<Система управления машины ВКЛ/ВЫКЛ>	<ul style="list-style-type: none"> <li>• Включить и выключить систему управления машины.</li> </ul>
	Дисплей	<ul style="list-style-type: none"> <li>• Показать технологические данные.</li> <li>• Показать меню.</li> <li>• Показать параметры и функции.</li> <li>• Графическая поддержка.</li> <li>• Показать диагностические сообщения.</li> </ul>
	<Кнопка со стрелкой>	<ul style="list-style-type: none"> <li>• Увеличить значения.</li> <li>• Навигация в меню.</li> </ul>
	<Кнопка со стрелкой>	<ul style="list-style-type: none"> <li>• Уменьшить значения.</li> <li>• Навигация в меню.</li> </ul>
	Кнопки от <1> до <6>	<ul style="list-style-type: none"> <li>• Загрузка и сохранение рецептов.</li> <li>• Ввести пароль.</li> </ul>
	<Выбор функции>	<ul style="list-style-type: none"> <li>• Вызвать следующие меню.</li> <li>• Пролить назад к предыдущему окну.</li> </ul>

	Кнопка <Запечатывание>	<ul style="list-style-type: none"> <li>• Длительное нажатие: вызвать меню "Запечатывание".</li> <li>• Кратковременное нажатие: вызвать параметры запечатывания.</li> </ul>
	Кнопка <Заполнение газом>	Без функции.
	Кнопка <Вакуумирование>	<ul style="list-style-type: none"> <li>• Длительное нажатие: вызвать меню "Откачка".</li> <li>• Кратковременное нажатие: вызвать параметры для откачки.</li> </ul>
	Кнопка <Останов>	<ul style="list-style-type: none"> <li>• Пропустить текущий процесс машины и продолжить со следующего процесса. <ul style="list-style-type: none"> <li>– Нажатие во время процесса вакуумирования: прервать процесс вакуумирования и продолжить процесс запечатывания. Процесс вакуумирования</li> <li>– Нажатие во время процесса запечатывания: прервать процесс запечатывания и удалить воздух из камеры.</li> </ul> </li> <li>• Квитировать диагностическое сообщение.</li> <li>• Перейти из меню назад на индикацию статуса.</li> </ul>

## 2.4 Дисплей

На дисплее в зависимости от фазы работы машины отображаются различные окна с разными сведениями.

### 2.4.1 Стартовая экранная страница

Стартовая экранная страница отображается после включения машины.

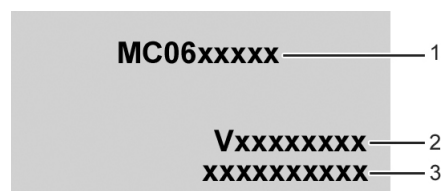


Рис. 16: Стартовая экранная страница

- 1 Типовое обозначение системы управления машины
- 2 Версия ПО
- 3 Код конфигурации

## 2.4.2 Индикация статуса

### Индикация статуса "Эксплуатационные данные"

Индикация статуса "Эксплуатационные данные" показывает сведения о последнем процессе упаковки.

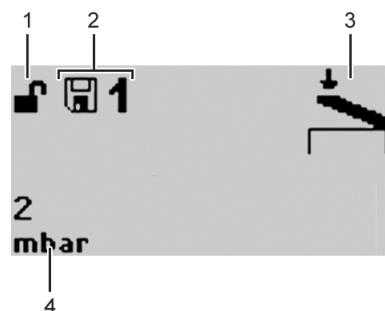


Рис. 17: Индикация статуса "Эксплуатационные данные"

- 1 Текущее право доступа (замок закрыт = оператор; замок открыт = наладчик)
- 2 Текущий загруженный рецепт
- 3 Символ крышки камеры, машина готова к эксплуатации.
- 4 Давление откачки

### Индикация статуса "Ход процесса"

Индикация статуса "Ход процесса" показывает степень выполнения текущего процесса на данный момент. Во время процесса упаковки на дисплее мигает соответствующий символ. Если в течение процесса истекает время (например, длительность распространения), то на месте символа мигают часы с остающимся временем.



Рис. 18: Индикация статуса "Откачка" (047)



Рис. 19: Индикация статуса "Запечатывание" (050)

### 2.4.3 Функциональный индикатор

В зависимости от прав доступа, функциональный индикатор дает следующие возможности:

- Просмотреть значения.
- Введите значения.
- Включение и выключение устройств и функций.

Пример функционального индикатора со значениями:

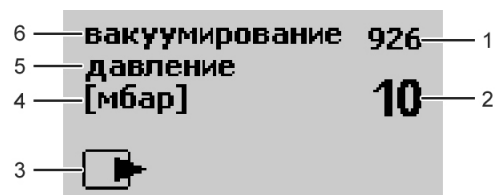


Рис. 20: Функциональный индикатор со значением (052)

- 1 Фактическое значение
- 2 Заданное значение
- 3 Символ функции (например, откачка)
- 4 Единица измерения
- 5 Выбранный параметр
- 6 Выбранная функция

Пример функционального индикатора для включения и выключения функции:

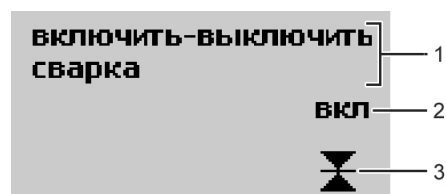


Рис. 21: Функциональный индикатор вкл./выкл. (013)

- 1 Выбранная функция
- 2 Коммутационное состояние
- 3 Символ функции (например, запечатывание)

#### 2.4.4 Диагностический индикатор



Рис. 22: Диагностический индикатор

- 1 Номер диагностического сообщения
- 2 Вид квитирования неисправности
- 3 Текст сообщения о неисправности (в бегущей строке)

Устранить неисправность, см. Раздел 8 "УСТРАНЕНИЕ НЕИСПРАВНОСТЕЙ".

#### 2.4.5 Права доступа

Чтобы предотвратить неправильное обращение, предусмотрены следующие права доступа.

Право доступа	Объяснение
Оператор	Оператор Обслуживающий персонал имеет право выполнять регулировки, необходимые для обслуживания машины (например, выбор языка). Обслуживающий персонал не может менять значения.
Наладчик	Защищено паролем. Наладчик может изменять параметры и состояния коммутационных элементов. Настройки в меню "Сервис" возможны с ограничениями (например, проверка вакуума).
Сервис	Неограниченные права.
Super-PIN	<ul style="list-style-type: none"><li>• Сбросить пароль для права доступа <i>Наладчик</i> на заводскую установку.</li><li>• Выполнить сброс системы управления машины.</li></ul>



## 2.5 Структура меню

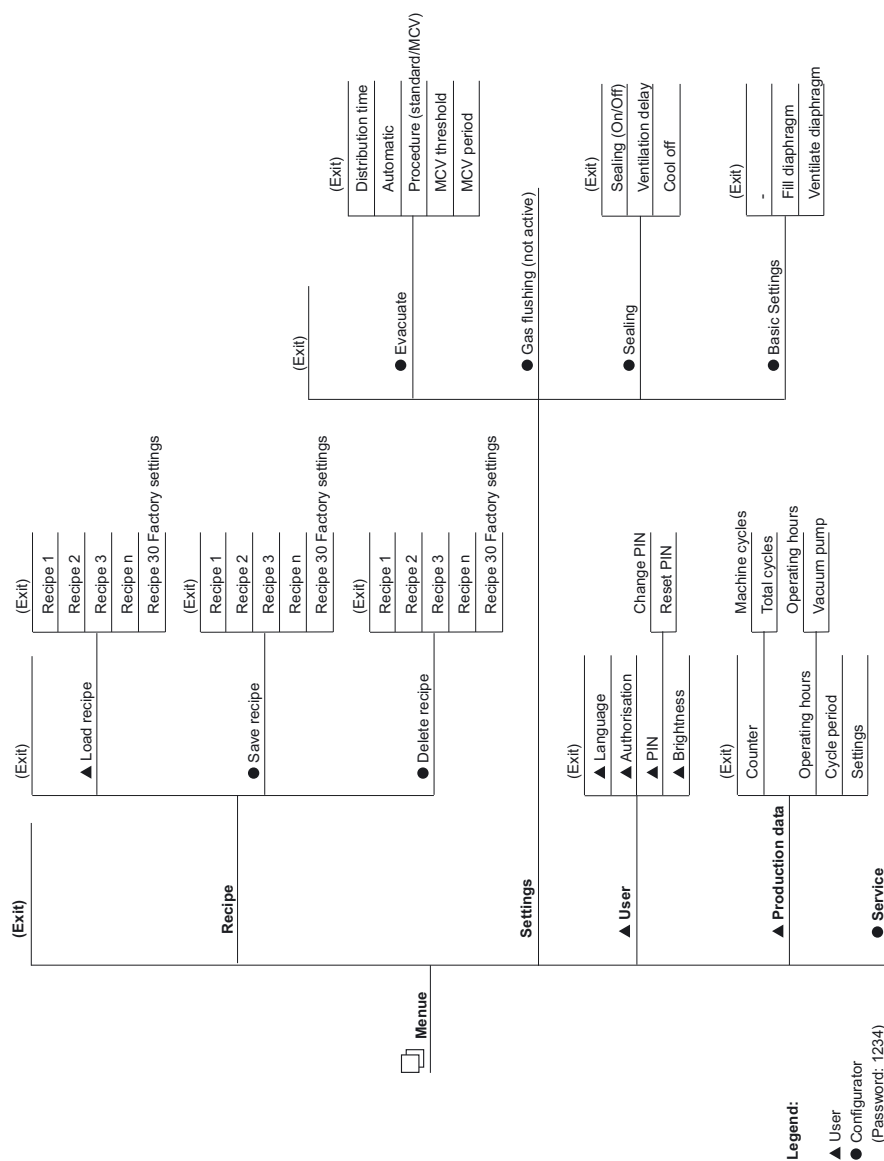




Рис. 23: Структура меню

## 2.6 Ход процесса

Пакеты заполняются и укладываются в камеру. Если камера закрыта, то автоматически выполняются следующие процессы:

	Вакуумирование	Откачка камеры и пакета из пленки.
	Сварка	<ul style="list-style-type: none"> <li>• На запечатывающую мембрану подается давление. Запечатывающая мембрана расширяется и прижимает запечатывающую шину к прижимной планке.</li> <li>• Пакет из пленки запечатывается.</li> <li>• Запечатывающая шина и запечатывающий шов охлаждаются.</li> <li>• Запечатывающая мембрана вентилируется, запечатывающая мембрана расширяется.</li> <li>• В камеру подается воздух.</li> <li>• Крышка камеры открывается самостоятельно, если она не была заблокирована.</li> </ul>

## 2.7 Процессы упаковки

Для упаковки продуктов в распоряжении имеются следующие процессы.

Способы	Пример применения
Стандарт	Технические продукты или продукты без специальных требований.
MCV	Проверка герметичности упаковок или для сушки продуктов.

## 2.8 Предварительно заданные рецепты

Рецепты 1-6 предварительно заданы на заводе. Настройки устанавливаются в соответствии с оснащением машины.



### Информация

Рецепты 1-6 содержат предварительные настройки, которые необходимо адаптировать под соответствующие случаи применения.

Рецепт	Пример применения	Давление откачки	Автоматический, чувствительность	Давление подачи воздуха	Время сварки:	MHP
№ 1	Для сухих продуктов без подачи газа.	Автоматика	4	выкл	1,8 s	выкл

Рецепт	Пример применения	Давление откачки	Автоматический, чувствительность	Давление подачи воздуха	Время сварки:	MHP
№ 2	Для влажных продуктов без подачи газа.	Автоматика	10	выкл	1,8 s	выкл
№ 3	Для сухих продуктов с подачей газа в небольших количествах.	Автоматика	4	с 100 mbar до 150 mbar	1,8 s	выкл
№ 4	Для сухих продуктов с подачей газа в средних количествах.	Автоматика	4	250 mbar	1,8 s	выкл
№ 5	Для сухих продуктов с подачей газа в больших количествах.	Автоматика	4	500 mbar	1,8 s	выкл
№ 6	Для продуктов с включением воздуха в больших объемах.	12 mbar	10	выкл	1,8 s	Длительность откачки: 2 s Пауза при откачке: 4 s
№ 30	Заводские настройки	10 mbar	6	выкл	1,3 s	Длительность откачки: 2 s Пауза при откачке: 2 s

## 2.9 Технические данные

### Присоединение к сети

Сетевое напряжение	См. заводскую табличку.
Фазы	См. заводскую табличку.
Номинальная мощность	См. заводскую табличку.
Номинальный ток	См. заводскую табличку.
Макс. характеристика входного предохранителя	См. заводскую табличку.
Макс. ток короткого замыкания	См. заводскую табличку.
Степень защиты	IP54

### Элементы систем управления машины, связанные с безопасностью

Срок службы	19 лет
Категория	ISO 13849-1:2006 Категория 3

### Габариты

Высота (а) при открытой крышке камеры	550 mm
Высота (а) при закрытой крышке камеры	330 mm
Ширина (b)	400 mm
Глубина (с)	500 mm
Рабочая высота примерно	256 mm
Полезные размеры камеры (Ш/В/Г)	310 mm/120 mm/310 mm
Длина сварки	305 mm
Вес примерно	50 kg

## Габариты

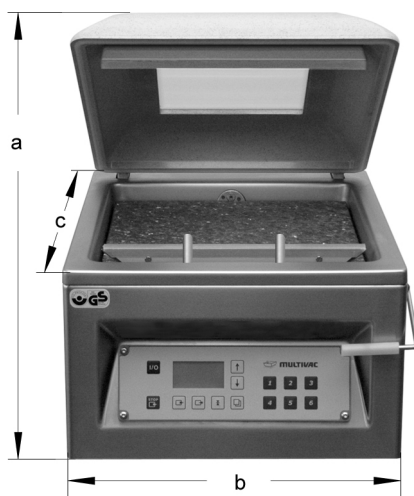


Рис. 24: Размеры

## Условия монтажа и условия окружающей среды

Температура окружающей среды	с +2 °C до +40 °C
Температура хранения	с -25 °C до +80 °C
Относительная влажность воздуха при эксплуатации или хранении машины макс.	85%, без образования конденсата
Наклон машины при транспортировке, не более	15 °

## Вакуумный насос

Номинальная скорость откачки	<ul style="list-style-type: none"> <li>• 10 m<sup>3</sup> /h</li> <li>• 12 m<sup>3</sup> /h</li> </ul>
Достижимое конечное давление, примерно	2 mbar

## Уровень шума на рабочем месте

Основные положения	Директива по машинам и машинному оборудованию (2006/42/EG)
Измерительный прибор	Устройство измерения уровня шума, IEC 61672- 1, класс 1, предел погрешности +/-1,1 dB

### Уровень шума на рабочем месте

Состояние машины	Новое состояние с оптимальными настройками на момент поставки.
Уровень звукового давления на рабочем месте, измеренный по А-методу, $L_{pA}$ (DIN ISO 11204, класс точности 3)	<70 dB

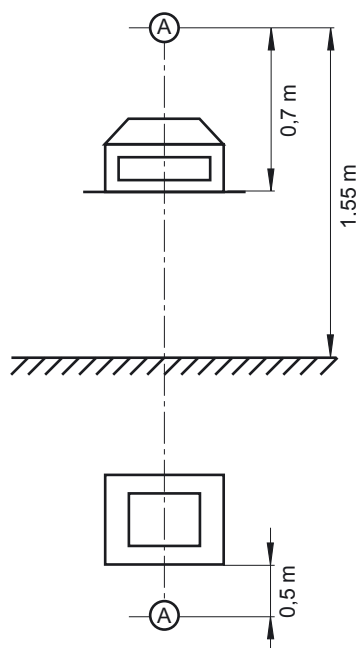


Рис. 25: Точка измерения уровня шума



#### Информация

Результаты измерения уровня шума скорректированы относительно посторонних шумов и окружающего шумового фона.

Повышенные значения измерения могут получиться по следующим причинам:

- Помещения, сильно отражающие шумы.
- Измененные регулировки.
- Износ.

## 3 Ввод в эксплуатацию

### 3.1 Установка машины и ввод в эксплуатацию



#### **Опасность взрыва!**

Эксплуатация машины во взрывоопасной атмосфере ведет к взрыву из-за высокой температуры узлов машины. Взрывы ведут к тяжелым травмам или смерти людей.

- НЕ эксплуатировать машину во взрывоопасных помещениях.

- Подготовить для машины твердую ровную поверхность для установки.
  - Для достаточного охлаждения расстояние до всех сторон машины должно составлять минимум 100 mm.

- Обеспечить свободный доступ к соединениям.

- Разъем питания для машины с соответствующими предохранителем может быть установлен согласно IEC 60204-1:2005 квалифицированным специалистом-электротехником. Определение размеров плавкого предохранителя см. на заводской табличке машины.



#### **Опасность травм!**

Машина тяжелая.

Перенос машины может привести к травмам.

- Привлеките другого сотрудника.

- Осторожно поднять машину из упаковки и установить на подготовленную площадь.

- Убедиться, что машина не подключена к электросети.

- Выкрутите винты с обеих сторон.



- Открыть корпус.



**Опасность сдавливания!**

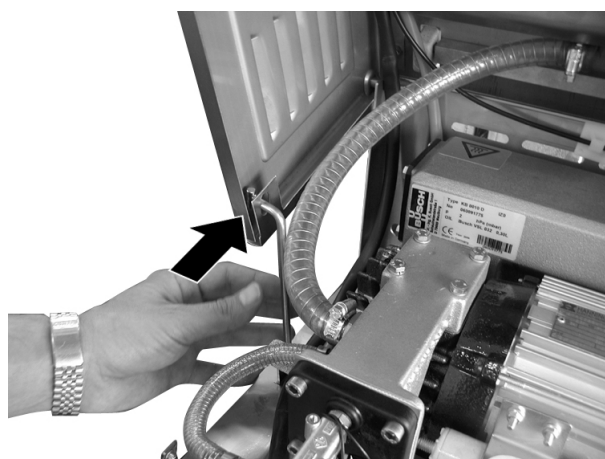
Корпус тяжелый.

Введение рук в корпус может привести к защемлению.

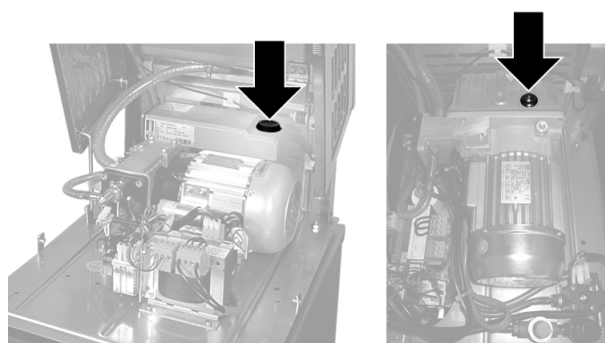
- Всегда закреплять открытый корпус.

- Корпус опустить на опору.





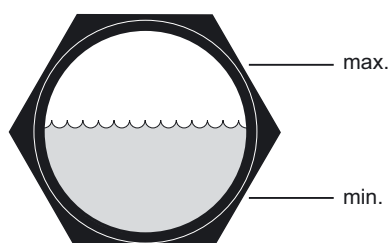
- Выкрутить запорную резьбовую пробку из отверстия для заливки.



### Информация

При упаковке продуктов питания использовать только синтетическое масло без запаха

- Проверить уровень масла через смотровое стекло:
  - Масло должно доходить до середины смотрового стекла.
  - Уровень масла ниже минимума, долить масло.



- Вкрутить резьбовую пробку с уплотнительным кольцом в заливное отверстие и затянуть ее.

- 
- Зафиксировать корпус и извлечь крепежный стержень из держателя.
- 
- Закрыть корпус.
- 
- Закрутить винты с обеих сторон.
    - Корпус закрыт и зафиксирован.
- 



- 
- Снять все защитные пленки.
- 
- Вычистить машину, см. Раздел 6 "ОЧИСТКА".
- 
- Проверить сетевое напряжение на заводской табличке и сравнить его с напряжением сети.
- 
- При соответствии подключить машину к электросети в хорошо доступном месте.
- 

### **3.2 Монтаж загрузочного лотка**

- 
- Выключить машину.
- 
- Отсоединить машину от сети питания.
- 
- Выкрутите винты с обеих сторон.
-

**ОСТОРОЖНО****Опасность сдавливания!**

Корпус тяжелый.

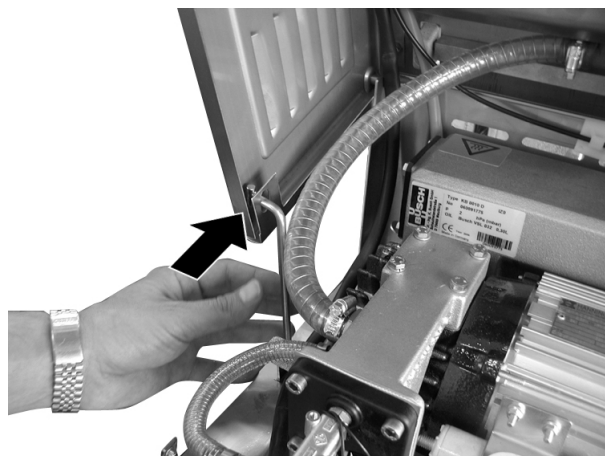
Введение рук в корпус может привести к защемлению.

- Всегда закреплять открытый корпус.

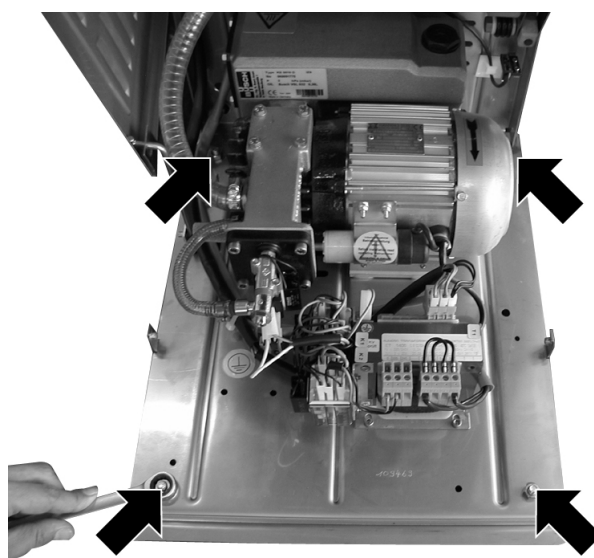
- Открыть корпус.



- Корпус опустить на опору.



- Выкрутить гайки в ножках машины.

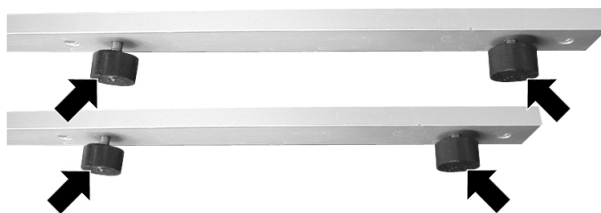


**УВЕДОМЛЕНИЕ** **Опасность повреждения имущества!**

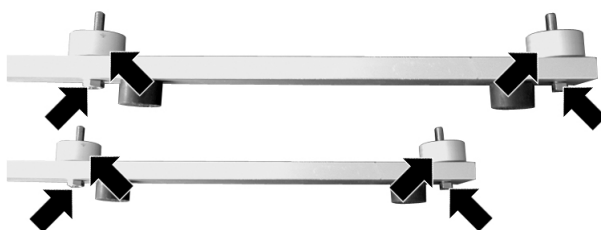
При наклоне свыше 15° масло накапливается в вакуумном насосе.

Масляно-воздушные элементы смачиваются маслом и из-за этого становятся непригодными. Вакуумный насос будет поврежден.

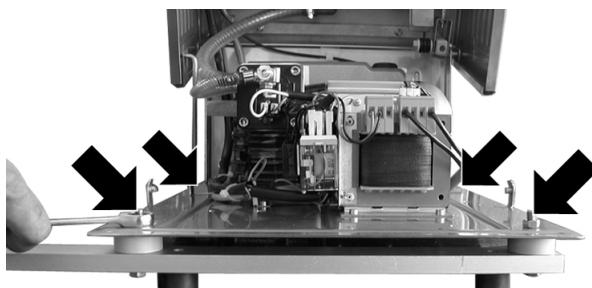
- Транспортируйте и устанавливайте машину по возможности горизонтально.
  - НЕ наклоняйте машину.
- 
- Машину слегка приподнять и удалить ножки машины.
  - Вкрутить ножки машины в планки.



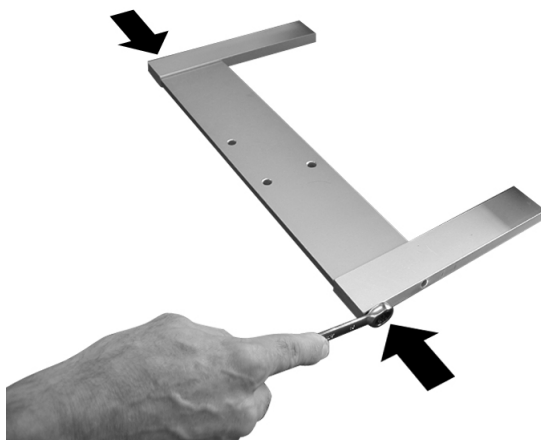
- 
- Установить винты и промежуточные кольца на планках.
- 



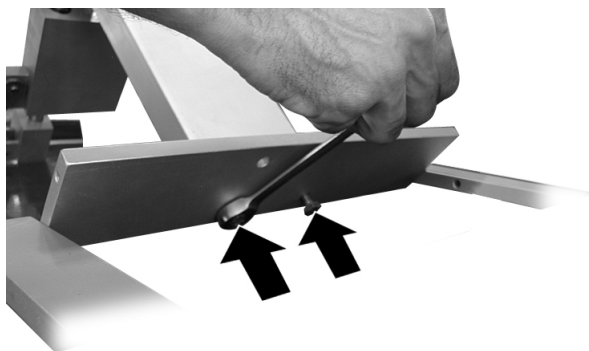
- 
- Закрепить планки на машине.
- 



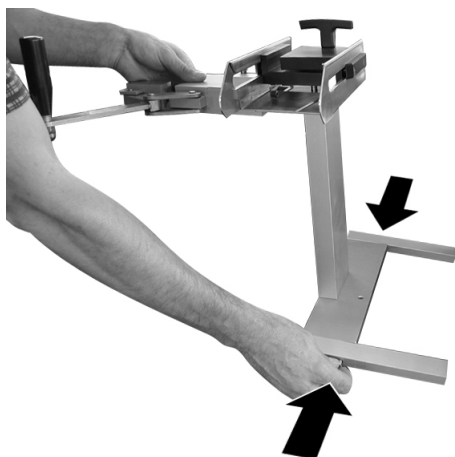
- 
- Закрепить поперечину на планках.
    - Поперечину можно отвести вверх.
- 



- 
- Отвести поперечину вверх и закрепить на ней загрузочный лоток.
-



- Зафиксировать поперечину с двух сторон при помощи второго винта.



- Зафиксировать корпус и извлечь крепежный стержень из держателя.
- Закрывать корпус.
- Закрутить винты с обеих сторон корпуса.
  - Корпус закрыт и зафиксирован.



## 4 Управление

### 4.1 Включение машины

---

- Перед первым включением машины залить масло в вакуумный насос, см. Раздел 7 "ТЕХНИЧЕСКОЕ ОБСЛУЖИВАНИЕ".
  - Если есть запорный кран для подачи газа, открыть его.
  - Подключить машину к электросети в месте, к которому будет постоянно обеспечен свободный доступ.
  - Нажать кнопку <Систему управления вкл/выкл>.
    - Система управления машины выполняет процедуру самодиагностики.
    - На дисплее ненадолго появляется версия программного обеспечения системы управления машины.
    - Появится индикация статуса.
    - Машина готова к работе.
- 

### 4.2 Выключение машины

---

- Нажать кнопку <Систему управления вкл/выкл>.
    - Появляется окно выполнения защитной функции насоса.
  - При необходимости инициировать выполнение защитной функции насоса.
    - Закрыть и прижать крышку камеры.
      - Вакуумный насос работает в течение заданного времени.
      - Счетчик устанавливается на нуль.
      - Дисплей гаснет.
      - Крышка камеры открывается самостоятельно, если она не была заблокирована.
    - Чтобы прервать выполнение защитной функции насоса, следует снова нажать кнопку <Управление ВКЛ/ВЫКЛ>.
      - Дисплей гаснет.
- 



#### Информация

Дисплей автоматически погаснет через 10 s, если не будет ввода данных и не будет закрыта крышка камеры.

---

- Закрыть и зафиксировать крышку камеры.
  - Если имеется, закрыть запорный кран подачи газа.
  - При необходимости отсоединить машину от электросети.
-

### 4.3 Упаковка продуктов

---

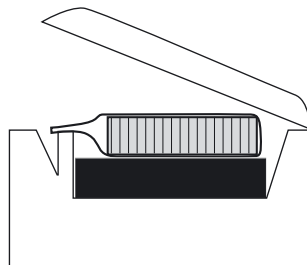
- Включение машины

---

  - Загрузите требуемый рецепт.
    - Использовать для первых пробных упаковок предварительно заданный рецепт, см. Раздел 2.8 "ПРЕДВАРИТЕЛЬНО ЗАДАННЫЕ РЕЦЕПТЫ" и см. Раздел 4.8.2 "ЗАГРУЗКА ЗАВОДСКИХ УСТАНОВОК".
- 



- Заполнить пакет.
    - Если есть, заполнить пакет из пленки с помощью загрузочного лотка.
- 



- Заправить пакет пленки.
    - Часть пленочного пакета с отверстием выступает на 2-3 см над местом запечатывания.
    - При необходимости использовать закладные пластины.
      - Горлышко пакета находится по центру относительно высоты пакета.
    - Разгладить горлышко пакета на запечатывающей шине.
      - Горлышко пакета прилегает к запечатывающей шине без складок.
-





- 
- Закрывать и прижать крышку камеры.
    - Процессы в машине выполняются автоматически.
    - Крышка камеры открывается самостоятельно, если она не была заблокирована.
- 
- Вынуть готовую упаковку.
- 
- Проверить упаковку,
- 



### Информация

Регулярно проводить визуальные проверки в ходе работы. В зависимости от продукта и упаковки могут понадобиться значительно более сложные процедуры контроля. Ответственность за это несет пользователь, см. Раздел 1.7.11 "ПРОВЕРКА УПАКОВОК".

- 
- При необходимости адаптировать настройки к продукту.
    - Отрегулировать все требуемые значения времени и параметры.
- 
- Сохранить рецепт, см. Раздел 4.8.3 "СОХРАНЕНИЕ РЕЦЕПТА".
- 

## 4.4 Вызов и выход из меню

### 4.4.1 Вызов меню

- 
- Нажать кнопку <Выбор функции>.
    - Появляется "Главное меню".
- 
- <Кнопками со стрелками> выбрать требуемое меню.
- 
- Нажать кнопку <Выбор функции>.
    - Появится требуемое меню.
- 
- <Кнопками со стрелками> выбрать требуемое подменю.
- 
- Нажать кнопку <Выбор функции>.
    - Появится требуемое подменю.
-

---

#### 4.4.2 Выход из меню

---

- Выбрать соответствующий заголовок меню <кнопками со стрелками>.
    - Текст заголовка меню изменяется и становится функцией (меню) *Выход*.
  - Нажать кнопку <Выбор функции>.
    - Меню закрывается и система переходит на ближайший верхний уровень индикации.
- 

#### 4.5 Изменить значения

---

- Вызвать требуемое меню.
  - <Кнопками со стрелками> выбрать требуемый параметр.
  - Нажать кнопку <Выбор функции>.
    - Появляется окно выбранного параметра.
  - <Кнопками со стрелками> отрегулировать значение.
    - Установленное значение принимается.
  - Для выхода из параметра, нажать клавишу <Выбор функции>.
- 

#### 4.6 Выбор и сброс права доступа

##### 4.6.1 Выбрать право доступа

---

- Вызвать меню "Пользователь".
  - Выбрать *Право доступа*.
  - Кнопками от <1> до <6> ввести пароль.
    - Соответствующее право доступа отображается в индикации состояния.
  - Если выбранное право доступа больше не требуется, то выполнить сброс права доступа снова на состояние *Оператор*, см. Раздел 4.6.2 "СБРОСИТЬ ПРАВО ДОСТУПА НА СОСТОЯНИЕ ОПЕРАТОР (ЗАБЛОКИРОВАТЬ ДОСТУП)".
- 

##### 4.6.2 Сбросить право доступа на состояние Оператор (заблокировать доступ)

---

- Вызвать меню "Пользователь".
- Выбрать *Право доступа*.

- 
- Клавишами от <1> до <6> ввести пароль актуального права доступа.
    - Право доступа *Оператор* отображается на индикации статуса.
    - Изменение настроек невозможно.
- 

#### **4.6.3 Изменить пароль для права доступа наладчика**

---

- Вызвать меню "PIN".

---

  - Выбрать *Изменить PIN*.

---

  - Кнопками от <1> до<6> ввести старый пароль.

---

  - Кнопками от <1> до<6> ввести новый пароль.

---

  - Подтвердить новый пароль путем повторного ввода.
    - Пароль изменен.
    - Появится индикация статуса.
- 

#### **4.6.4 Сбросить пароль для права доступа "Наладчик"**

---

- Вызвать меню "PIN".

---

  - Выбрать *Сброс PIN*.

---

  - Ввести Super-PIN, см. приложение "Super-PIN".
    - Появляется удаленный сбрасыванием пароль для права доступа *Наладчик*.
    - Появится индикация статуса.
- 

### **4.7 Выбор языка**

#### **4.7.1 Выбор языка через меню**

---

- Вызвать меню "Пользователь".

---

  - Выбрать *Язык*.

---

  - <Кнопками со стрелками> выбрать выбрать требуемый язык.

---

  - Нажать кнопку <Выбор функции>.
    - Язык активирован.
- 

#### **4.7.2 Выбор языка кнопками быстрого ввода**

---

- Выключить дисплей с помощью кнопки <Система управления машины Вкл./Выкл.>.

- 
- Включить дисплей с помощью кнопки <Система управления машины Вкл./Выкл.>.
- 
- Во время появления экранной стартовой страницы нажать кнопку <Выбор функции>.
    - Появляется окно "Выбор языкаВыбор".
- 
- <Кнопками со стрелками> выбрать выбрать требуемый язык.
- 
- Нажать кнопку <Выбор функции>.
    - Язык активирован.
- 

## 4.8 Работа с рецептами

### 4.8.1 Загрузка рецепта



#### Информация

Если в памяти отсутствует рецепт, то появляется сообщение "Нет рецепта". Последние настройки остаются активными.

#### Загрузка кнопками с <1> до <6>

- 
- Коротко нажать требуемую кнопку от <1> до <6>.
    - Выбранный рецепт будет загружен.
- 

#### Загрузка через меню "Загрузка рецепта"

- 
- Вызвать меню "Загрузка рецепта".
- 
- <Кнопками со стрелками> выбрать требуемый рецепт.
- 
- Нажать кнопку <Выбор функции>.
    - Выбранный рецепт будет загружен.
- 

### 4.8.2 Загрузка заводских установок



#### Информация

Заводские установки не могут быть перезаписаны и удалены.

- 
- Вызвать меню "Загрузка рецепта".
- 
- <Кнопками со стрелками> выбрать рецепт № 30.
- 
- Нажать кнопку <Выбор функции>.
    - Заводские установки загружаются.
-

### 4.8.3 Сохранение рецепта



#### Информация

При выборе уже занятого номера рецепта сохраненный ранее рецепт непосредственно перезаписывается.

#### Сохранение в памяти кнопками с <1> по <6>

- Удерживать нажатой требуемую кнопку от <1> до <6>.
  - Появится сообщение "Рецепт сохранен".
  - Текущие значения записаны в выбранном рецепте.

#### Сохранение в памяти через меню "Сохранить рецепт"

- Вызвать меню "Сохранить рецепт".
- <Кнопками со стрелками> выбрать требуемое место в памяти.
- Нажать кнопку <Выбор функции>.
  - Текущие значения записаны в выбранном рецепте.

### 4.8.4 Удаление рецепта



#### Информация

При удалении текущего загруженного рецепта следует загрузить новый рецепт.

- Вызвать меню "Удалить рецепт".
- <Кнопками со стрелками> выбрать удаляемый рецепт.
- Нажать кнопку <Выбор функции>.
  - Появляется сообщение "выполнено".
  - Рецепт удален.

## 4.9 Выбор и настройка процесса

### 4.9.1 Настройка процесса "Стандарт"

- Коротко нажать кнопку <Откачка> и установить значение *Давление откачки*.
- Для автоматического вакуумирования уменьшать значение до тех пор, пока не появится надпись *Автоматический режим*.
  - Машина регулирует процесс вакуумирования автоматически.

---

➤ Повторно нажать кнопку <Откачка> и установить значение *Длительность повторной откачки*.

---

- Вызвать меню "Откачка".
- Установить *Время распространения*.
  - Установить *Автоматический*.
  - Выбрать процесс *Стандарт*.
- 

#### 4.9.2 Настройка процесса MCV

---

➤ Коротко нажать кнопку <Откачка> и установить значение *Давление откачки*.

---



#### Информация

Не использовать для параметра *Давление откачки* значение *Авто*.

---

➤ Повторно нажать и сразу отпустить кнопку <Откачка>, установить для параметра *Время после откачки* значение 0 s.

---

- Вызвать меню "Откачка".
- Установить для параметра *Время распределения* значение 0 s.
  - Выбрать процесс *MCV*.
  - Установить *Порог MCV*.
  - Установить *Продолжительность MCV*.
- 

➤ Вызвать меню "Заполнение газом" (опция).

---

➤ Выключить заполнение газом с помощью опции *Заполнение газом ВКЛ/ВЫКЛ*.

---

➤ Вызвать меню "Запечатывание".

---

➤ Выключить запечатывание с помощью опции *Запечатывание ВКЛ/ВЫКЛ*.

---

#### 4.10 Настройка запечатывания

---

- Вызвать меню "Запечатывание".
- Включить *Запечатывание вкл.-выкл..*
  - Установить *Задержка продувки*.
  - Установить *Охлаждение*.
- 

➤ Повторно нажать кнопку <Запечатывание> и установить значение *Запечатывание, длительность*.

---

---

## 4.11 Выполнить базовые настройки

---

- Вызвать меню "Базовые настройки".
    - Установить *Заполнение мембраны*.
    - Установить *Продувка мембраны*.
- 

## 4.12 Изменение и сброс количества тактов машины

---

- Вызовите меню "Рабочие характеристики".
  - Вызвать меню "Счетчик".
  - Вызвать *Такты машины*.
  - С помощью <кнопок со стрелками> отрегулировать значение или установить на "0".
    - Установленное значение принимается.
- 

## 4.13 Показать эксплуатационные данные

### 4.13.1 Показать общее количество тактов машины

---

- Вызовите меню "Рабочие характеристики".
  - Вызвать меню "Счетчик".
  - Выбрать *Общее количество тактов*.
- 

### 4.13.2 Показать часы работы

#### Показать часы работы машины

- 
- Вызвать меню "Рабочие характеристики".
  - Вызвать меню "Часы работы".
  - Выбрать *Часы работы*.
- 

#### Показать часы работы вакуумного насоса

- 
- Вызвать меню "Рабочие характеристики".
  - Вызвать меню "Часы работы".
-

- 
- Выбрать *Вакуумный насос*.
- 

#### 4.13.3 Показать длительность такта

---

- Вызовите меню "Рабочие характеристики".
  - Выбрать меню "Длительность такта".
    - Отобразится список длительностей тактов.
- 

#### 4.13.4 Вывод настроек на экран

---

- Для просмотра настроек рецептов 7-30 загрузите нужный рецепт через меню, см. Раздел 4.8.1 "ЗАГРУЗКА РЕЦЕПТА".
  - Вызовите меню "Рабочие характеристики".
  - Выбрать *Настройки*.
    - Настройки загруженного рецепта отображаются в виде списка.
- 



#### Информация

В списке настройки рецептов 1-6 можно вызывать путем быстрого набора. Для загрузки соответствующего рецепта используйте кнопки <1>- <6>.

#### 4.14 Настройка яркости дисплея

---

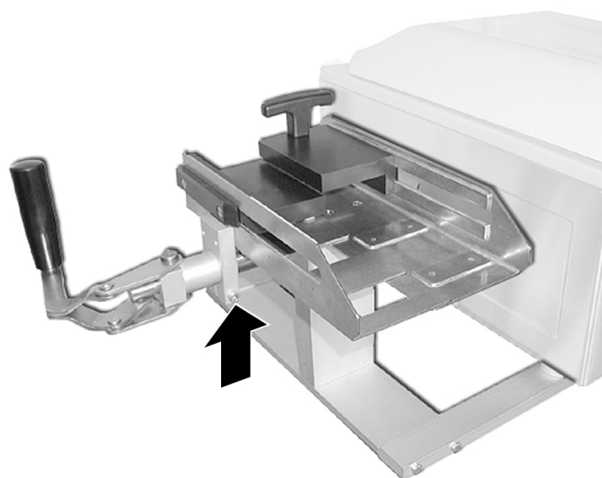
- Вызвать меню "Пользователь".
  - Выбрать *Яркость*.
  - <Кнопками со стрелками> установить требуемую яркость.
-



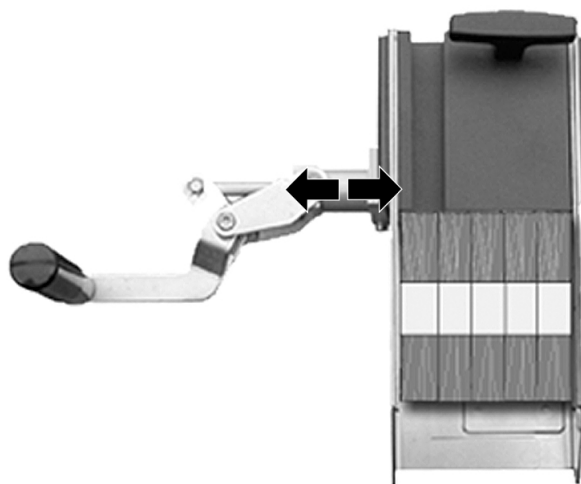
## 5 Работы по регулировке и оснащению

### 5.1 Регулировка ширины загрузочного лотка

- Вложить перевязанные купюры в загрузочный лоток.
- Открутить винт на установочном уголке.



- Нажать на натяжное устройство до упора.
- Отрегулировать установочный уголок по ширине.



- Закрутить винт на установочном уголке.

## 6 Очистка



### Информация

По техническим причинам невозможно конструктивно исключить все гигиенические риски. Поэтому в трудно очищаемых местах после каждой чистки необходимо особенно тщательно проверять результат и заново проводить чистку при необходимости.

К трудно очищаемым местам относятся, напр.:

- открытая резьба,
- неуплотненная контактная поверхность,
- винты с внутренним шестигранником,
- радиусы <6 mm.



### Информация

- Соблюдать указания по технике безопасности, см. Раздел 1 "ТЕХНИКА БЕЗОПАСНОСТИ".
- После работ по техническому обслуживанию и уходу очистить и при необходимости продезинфицировать машину.

### 6.1 Указания по очистке



### Информация

- Соблюдайте указания прилагаемой брошюры "Поверхности из высококачественной стали должны быть чистыми".

#### 6.1.1 Правила поведения

Целью работ по очистке является предотвращение гигиенических рисков. Если очистка проводится в недостаточном объеме или неправильно, это может привести к загрязнению продуктов и, тем самым, к нанесению вреда здоровью конечного потребителя. Кроме того возможны повреждения машины. Разрешается использовать только персонал, имеющий соответствующую квалификацию. Информацию о требованиях к квалификации и обучению может предоставить отдел обслуживания компании MULTIVAC.

Для эффективной и щадящей материалы обработки решающим является следующее:

- Дозировка средств для ухода.
- Время воздействия средств для ухода.
- Правильная температура воды для смешивания.

Сертификаты на средства по уходу можно получить у изготовителей. Изготовители также дают информацию о максимально допустимой дозировке в пищевой промышленности.

### 6.1.2 Создание внутризаводской инструкции по очистке

Определить следующее:

- Необходимую периодичность очистки.
- Используемые средства для ухода. Смотрите "Таблицу средств для ухода".
- Дозировка средств для ухода.
- Ответственность за очистку.
- Меры по оказанию первой помощи.

### 6.1.3 Меры по сохранению стоимости

- УВЕДОМЛЕНИЕ** **Опасность повреждения имущества!**  
Содержащие хлор, сильно кислые или щелочные средства для ухода образуют агрессивные пары.  
Эти пары вызывают коррозию.
- НЕ использовать содержащие хлор, очень кислые или щелочные средства для ухода. Такие средства для ухода также НЕЛЬЗЯ использовать для уборки окружающего пространства.
  - Соблюдать указания изготовителей средств для ухода.
- 
- УВЕДОМЛЕНИЕ** **Опасность повреждения имущества!**  
Кислые чистящие средства являются агрессивными.  
Это может приводить к охрупчиванию и преждевременному старению пластмасс.
- НЕ сокращать периодичность очистки и дезинфекции.
- 
- УВЕДОМЛЕНИЕ** **Опасность повреждения имущества!**  
Неправильное обращение с деталями из анодированного алюминия приводит к повреждению оксидной анодной пленки.  
Это повреждение влечет за собой заржавление алюминия.
- Не используйте инструменты, которые могут поцарапать металл.
  - Не используйте острые инструменты для очистки.
  - Не используйте устройства для очистки с абразивным воздействием.
  - Остатки чистящих средств и другие отложения, имеющие агрессивное воздействие, удаляйте сразу.

Регулярный и квалифицированный уход способствует сохранению характеристик. Наилучшей защитой от вредных воздействий является регулярная очистка и дезинфекция. Чем

дольше остатки продуктов и агрессивные отложения остаются прилипшими, тем сильнее их разъедающее действие. При неправильном использовании средства для ухода могут вызывать повреждения деталей из резины или пластмассы. Перед применением средств для ухода соблюдать указания и предупреждения изготовителей.

#### 6.1.4 Обращение с чистящими средствами



##### **Опасность химических ожогов!**

Чистящие средства являются агрессивными. Агрессивное действие проявляется НЕ сразу.

Контакт с кожей может приводить к химическим ожогам.

- Используйте предписанные средства индивидуальной защиты при обращении с чистящими средствами.
- Соблюдайте указания изготовителя.

- Тип чистящего средства, см. «Таблицу средств для ухода».
- Количество чистящего средства не является решающим для успеха процедуры очистки.
  - Передозировка не ведет к улучшению или ускорению очистки, а лишь усложняет последующее смывание чистящего средства.
- Засохшие остатки чистящего средства ухудшают и удлиняют процедуру очистки.
  - Даже незначительные остатки могут отрицательно сказаться на эффективности дезинфекции.
- Недостаточную очистку невозможно компенсировать путем удвоения концентрации дезинфицирующего средства.

#### 6.1.5 Антикоррозионная защита и смазка

##### **УВЕДОМЛЕНИЕ**

##### **Опасность повреждения имущества!**

Остатки чистящих и дезинфицирующих средств вызывают коррозию.

Коррозия разрушает машину.

- После каждой чистки, в том числе очистки окружения (пола, соседних машин и т. д.) следует основательно промыть все водой, имеющей качество питьевой, или вычистить вручную.

- Тип антикоррозионного средства, см. "Таблицу средств для ухода".
- Использовать только смазочные материалы и антикоррозионные средства, допущенные H1 или FDA.

## 6.1.6 Устройства очистки

### Влажная очистка



#### Опасность для здоровья!

При недостаточном уходе устройства для очистки становятся распространителями микроорганизмов. Из-за перекрестного загрязнения это может приводить к повреждению продукта.

- Использовать только щетки и веники из пластмассы см пластмассовой щетиной.
- Устройства для очистки регулярно очищать, а затем дезинфицировать.

### Сухая чистка

Отработанный воздух из пылесоса должен соответствовать предписанным граничным значениям среды пакования. Поэтому используйте в пылесосе соответствующие фильтровальные элементы.

## 6.2 Рекомендация по очистке

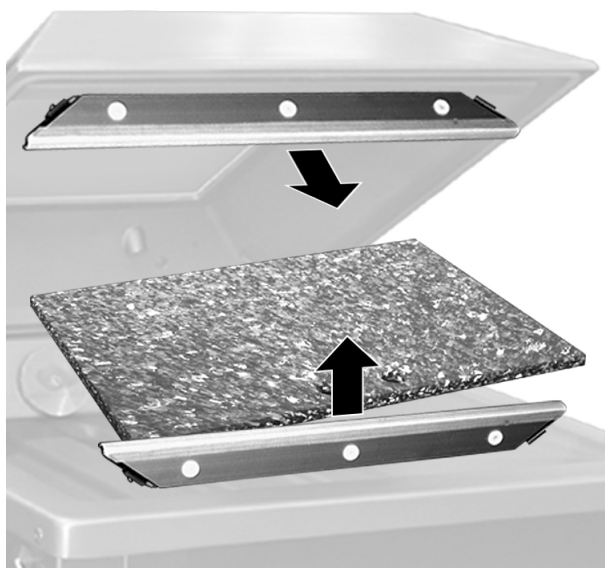


#### Информация

- Очистку разрешается проводить только персоналу, имеющему соответствующую квалификацию, см. Раздел 1.7.3 "ПОДБОР ПЕРСОНАЛА".
- При всех работах по очистке соблюдайте указания по очистке, см. Раздел 6.1 "УКАЗАНИЯ ПО ОЧИСТКЕ".
- Чистку машины всегда проводить сверху вниз.
- Строго соблюдать последовательность описанных работ.
- Далее приводится также описание дополнительного оснащения. Выполнять только те шаги, которые соответствуют также оснащению машины.
- Рисунки представляют собой только примеры.

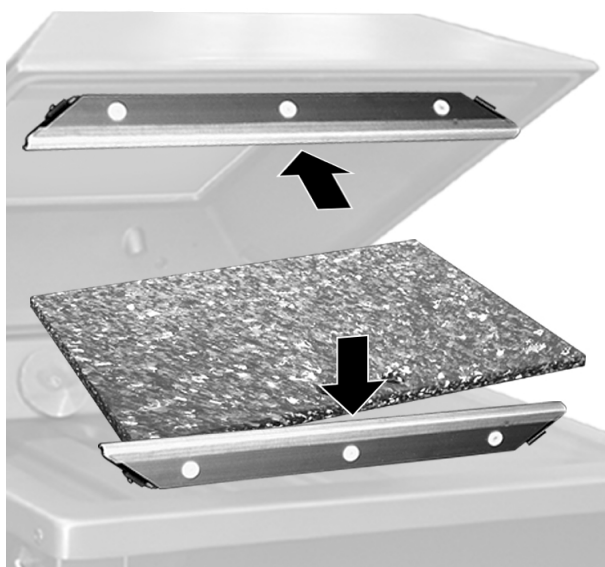
- 
- Открыть крышку камеры.
- 
- Удалить все продукты из камеры.
- 
- Выключить машину.
- 
- Отсоединить машину от сети питания.
- 
- Герметично накрыть сетевой разъем пластиковым пакетом.
- 
- Дать остыть машине и запечатающей шине.

- 
- Заpackовать пустые, новые пакеты пленки и в течение процесса чистки хранить в сухом и чистом месте вне помещения.
- 
- Удалите все отходы (например, остатки продукта, остатки пакета) вокруг машины и на ней.
- 
- Удалить следующие конструктивные узлы:
    - Закладные пластины.
    - Запечатывающая шина.
    - Съёмная планка противодействия.
- 



- 
- Очистить удаленные конструктивные узлы вручную, используя раствор чистящего средства.
    - Очищать тефлоновую ленту запечатывающей шины только вручную, используя мягкую ткань или мягкую щетку.
- 
- Выждите в течение времени воздействия, см. указания изготовителя чистящего средства.
- 
- Вытереть новой тканью, смоченной питьевой водой.
- 
- Проверить на наличие остатков грязи и чистящих средств.
- 
- При необходимости повторно очистить вручную и вытереть.
- 
- Очистить всю машину вручную, используя раствор чистящего средства.
    - Очищать смотровое окошко в крышке камеры только вручную, используя мягкую ткань или мягкую щетку.
- 
- Выждите в течение времени воздействия, см. указания изготовителя чистящего средства.
-

- 
- Вытереть новой тканью, смоченной питьевой водой.
- 
- Проверить всю машину на наличие остатков грязи и чистящего средства.
- 
- При необходимости очистить и вытереть повторно.
- 
- Снять пластиковый пакет с сетевого штекера.
- 
- Пластиковые пакеты следует утилизировать надлежащим образом; из гигиенических соображений их повторное использование категорически запрещено.
- 
- Открыть крышку камеры.
- 
- Установить следующие конструктивные узлы:
    - Съемная планка противодействия.
    - Запечатывающая шина.
    - Закладные пластины.
- 



- 
- Для сушки оставить крышку камеры открытой.
- 
- Подсоединить машину к электросети.
- 
- Очистите устройства очистки (например, скребок с резиновой насадкой, щетку).
- 
- Распаковать пакет пленки и подготовить его.
- 
- Провести проверку вакуума.
- 

### **6.3 Таблица средств для ухода**

Рекомендуемые средства для ухода:

Вид	Изготовитель	Обозначение	
Чистящее средство, нейтральное	Ecolab Европа	P3-topax 12	
	Ecolab США	Quorum Pink II	
	Diversey Европа	Shureclean VK10	
		JD Shureclean Plus VK9	
	Diversey США	Shureclean VK10	
		JD Shureclean Plus VK9	
	Чистящее средство, щелочное	Ecolab Европа	P3-topactive LA
		Diversey Европа	JD Ultraclean VK3
Diverfoam SMS HD VF22			
Diversey США		JD Ultraclean VK3	
		Diverfoam SMS HD VF22	
Чистящее средство, кислое		Ecolab Европа	P3-topax 52
	P3-topax 56		
	Ecolab США	Quorum Red	
		Foam Shine	
	Diversey Европа	JD Acifoam VF10	
	Diversey США		
	Деинфицирующее средство	Ecolab Европа	P3-topax 91
			P3-topax 990
Ecolab США		Ster-Bac	
Diversey Европа		JD Divosan extra VT55	
		JD Suredis VT1	
Diversey США		JD Divosan extra VT55	
		JD Suredis VT1	
Деинфицирующее средство (на спиртовой основе)		Ecolab Европа	P3-alcodes
	Diversey Европа	JD Divodes FG VT29	
	Diversey США		
Антикоррозионное средство	Esso	Primol 352	
	Castrol	Optimol F+D Fluid Spray	
	Klüber Lubrication	Klüberfood NH1 K 32	



<b>Вид</b>	<b>Изготовитель</b>	<b>Обозначение</b>
Средства для ухода за специальной сталью	Ecolab Европа	P3-proguard MC

Все рекомендованные средства защиты от коррозии и средства для ухода за высококачественной сталью пригодны для контакта с пищевыми продуктами.

Места приобретения:

- Ecolab: [www.ecolab.com](http://www.ecolab.com)
- Diversey: [www.diversey.com](http://www.diversey.com)
- Esso: [www.exxonmobil.com](http://www.exxonmobil.com)
- Castrol: [www.castrol.com](http://www.castrol.com)
- Klüber Lubrication: [www.klueber.com](http://www.klueber.com)

## 7 Техническое обслуживание



### Опасное напряжение!

После выключения машина НЕ обесточена.

Касание токоведущих частей ведет к тяжелым травмам или смерти людей.

Перед проведением любых работ по очистке и работ по техническому обслуживанию:

- Сетевой ввод машины отсоединить от электрической сети.
- Поручайте производить все работы в распределительном шкафу только уполномоченным специалистам.



### Информация

Соблюдать указания по технике безопасности, см. Раздел 1 "ТЕХНИКА БЕЗОПАСНОСТИ".

После работ по техническому обслуживанию и текущему ремонту очистить и при необходимости продезинфицировать машину.

### 7.1 График технического обслуживания

#### По необходимости

Узел	Операция	стр.	Выполнено
Вся машина	Провести выстукивание	67	
Вся машина	Очистка	68	

#### Каждые 8 часов работы или ежедневно

Узел	Операция	стр.	Выполнено
Вакуумный насос	Инициировать выполнение защитной функции насоса	67	
Вся машина	Визуальный контроль	67	
Смотровое окошко в крышке камеры	Визуальная проверка	68	
Уплотнение крышки камеры	Визуальная проверка	68	
Сварочная шина	Визуальная проверка	68	
Вакуумный насос	Проверить уровень масла, долить	68	

**Каждые 50 часов работы или еженедельно**

Узел	Операция	стр.	Выполнено
Подсоединения	Визуальная проверка	68	
Система вакуумирования	Проверить	69	

**Каждые 1000 часов работы или раз в год**

Узел	Операция	стр.	Выполнено
Вакуумный насос	Замена масла	69	
Вакуумный насос	Заменить поглотитель масла в сжатом воздухе	69	
Вся машина	Проверка возраста	69	

## 7.2 Рекомендации по техническому обслуживанию

### 7.2.1 Вся машина - Провести выстукивание

- Проверить результат очистки и дезинфекции путем выстукивания. См. инструкцию предприятия по чистке и рекомендации по очистке, см. Раздел 6 "Очистка".

### 7.2.2 Вакуумный насос - Инициировать выполнение защитной функции насоса

- Инициировать выполнение защитной функции насоса, для этого выключить машину, см. Раздел 4.2 "ВЫКЛЮЧЕНИЕ МАШИНЫ".

### 7.2.3 Вся машина - Визуальный контроль

- Всю машину проверить снаружи на отсутствие повреждений.
- Проверить, имеются ли все предупреждающие таблички.
- Проверить, установлены и не имеют ли повреждений все защитные кожухи.

---

#### 7.2.4 Вся машина - Очистка

---

- См. меры по очистке, предписанные изготовителем, см. Раздел 6 "ОЧИСТКА".
- 

#### 7.2.5 Смотровое окошко в крышке камеры - Визуальная проверка

---

- Проверить смотровое окошко в крышке камеры на наличие повреждений (например, царапин и трещин).
  - При повреждении смотрового окошка в крышке камеры немедленно поручите его замену представителям производителя.
- 

#### 7.2.6 Уплотнение крышки камеры - Визуальная проверка

---

- Проверить уплотнение крышки камеры на предмет повреждения.
  - При необходимости организовать замену уплотнения крышки камеры через сервисную службу.
- 

#### 7.2.7 Сварочная шина - Визуальная проверка

---

- Сварочную шину проверить на отсутствие повреждений.
  - При необходимости заменить запечатавающую шину, см. Раздел 7.3 "ЗАМЕНА ЗАПЕЧАТЫВАЮЩЕЙ ШИНЫ".
- 

#### 7.2.8 Вакуумный насос - Проверить уровень масла, долить

---

- Отсоединить машину от сети питания.
  - Проверить уровень масла по указателю уровня.
  - При попадании воды в масло обратиться в сервисную службу.
  - Если требуется, долить масло.
- 

#### 7.2.9 Подсоединения - Визуальная проверка

---

- Отсоединить машину от сети питания.
  - Проверить подачу питания на наличие подтверждений.
-

---

### 7.2.10 Система вакуумирования - Проверить

---

- Проведение проверки вакуума, см. Раздел 7.8 "ВЫПОЛНЕНИЕ ПРОВЕРКИ ВАКУУМА".
- 

---

### 7.2.11 Вакуумный насос - Замена масла

---

- Сменить масло в вакуумном насосе, см. Раздел 7.5 "СМЕНА МАСЛА В ВАКУУМНОМ НАСОСЕ".
- 

---

### 7.2.12 Вакуумный насос - Заменить поглотитель масла в сжатом воздухе

---

- Организовать замену поглотителя масла в сжатом воздухе силами сервисной службы.
- 

---

### 7.2.13 Вся машина - Проверка возраста

---

- Посмотреть год выпуска машины на заводской табличке.
  - Если машина старше 19 лет:
    - Законсервировать машину.
    - Поручить проверку функций безопасности сервисной службе компании MULTIVAC.
- 

---

## 7.3 Замена запечатавающей шины

---

### 7.3.1 Демонтаж запечатавающей шины

---

- Выключить машину.
  - Отсоединить машину от сети питания.
  - Открыть крышку камеры.
  - Дать охладиться сварочной шине.
  - Вытянуть запечатавающую шину.
-

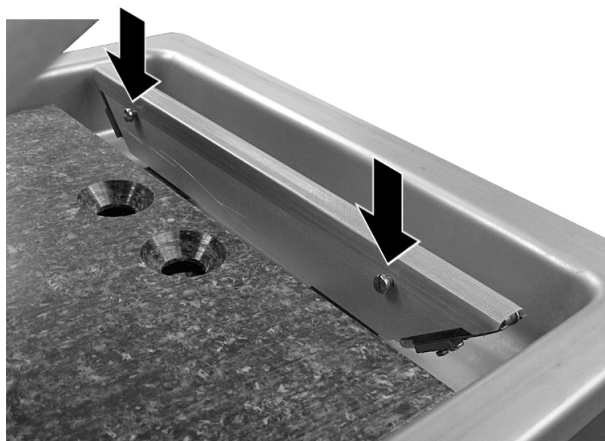


### 7.3.2 Монтаж запечатывающей шины

- Отсоединить машину от сети питания.
- Установить запечатывающую шину на несущие элементы.



- Уложить запечатывающую шину так, чтобы винты на ней указывали в центр камеры.



## 7.4 Ремонт прижимной планки

- Открыть крышку камеры.
- Вынуть профильный шнур вместе с тефлоновой лентой из прижимной планки.



- Снять тефлоновую ленту с профильного шнура.



- Удалить остатки клея с профильного шнура.
- Отрезать новый кусок тефлоновой ленты по длине профильного шнура.
- Вдавить концы профильного шнура в прижимную планку.



- Вдавить профильный шнур в центр прижимной планки.



- Равномерно вдавить профильный шнур в прижимную планку и разгладить.



- Очистить профильный шнур.
  - Профильный шнур не имеет грязи и смазки.
- Наклеить новую тефлоновую ленту без пузырьков и складок на сухой профильный шнур.

## 7.5 Смена масла в вакуумном насосе

### 7.5.1 Слив масла

- Выключить машину.
- Отсоединить машину от сети питания.



**Опасность ожога!**

Температура поверхности вакуумного насоса во время работы может быть более 70 °С.

Контакт с вакуумным насосом может привести к тяжелым ожогам.

Перед осуществлением всех работ с вакуумным насосом:

- Дать остыть вакуумному насосу.
- Носите средства индивидуальной защиты.

---

➤ Дать остыть станку и вакуумному насосу в течение 1 часа.

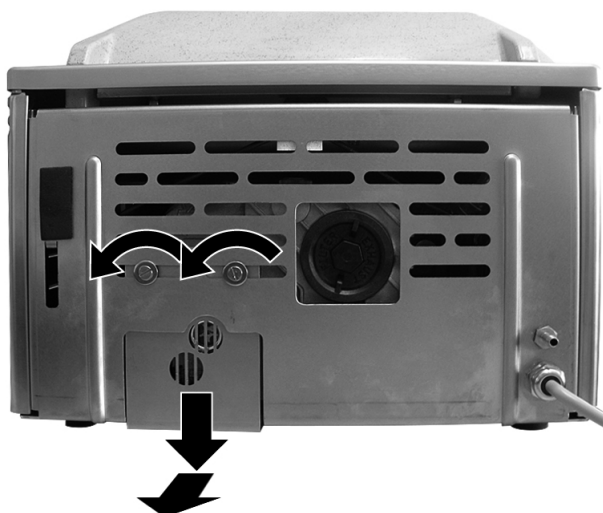
---

➤ Подставить емкость для слива под сливное отверстие (например, пустую бутылку из-под масла).

---

➤ У машин с насосом MRP снять крышку.

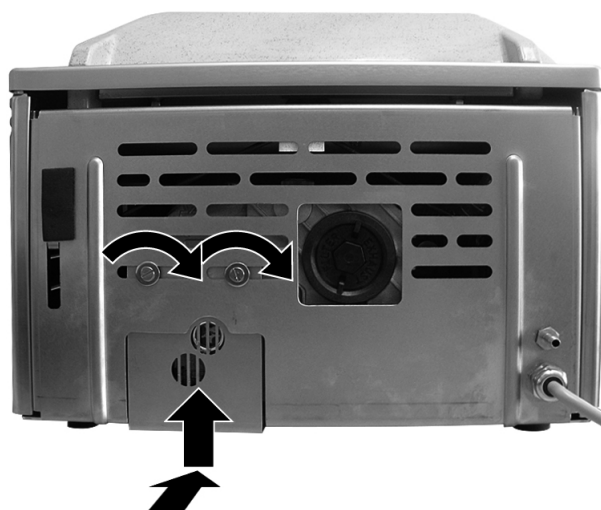
---



- 
- Выкрутить запорную резьбовую пробку из сливного отверстия.
-



- Полностью слить масло.
- Вытереть масло с машины.
- Сменить уплотнительное кольцо в запорной резьбовой пробке.
- Вкрутить резьбовую пробку с уплотнительным кольцом в сливное отверстие и затянуть ее.
- У машин с насосом MRP закрепить крышку.



- Утилизировать отработанное масло надлежащим образом.
- Залить масло в вакуумный насос, см. Раздел 7.5.2 "ЗАЛИВКА МАСЛА В ВАКУУМНЫЙ НАСОС".

## 7.5.2 Заливка масла в вакуумный насос



### Информация

Рекомендуемые MULTIVAC смазочные материалы оптимально соответствуют целям использования и применению. Нарушения мощности или отрицательное влияние на нее, напр., в силу повышенного износа, коррозии и т.п., которые вызваны использованием ненадлежащих смазочных материалов, не подпадают под наши гарантийные обязательства.

- 
- Выключить машину.

---

  - Отсоединить машину от сети питания.

---

  - Полностью опорожнить камеру.

---

  - Закрыть и зафиксировать крышку камеры.

---

  - Выкрутите винты с обеих сторон.
- 



- 
- Открыть корпус.
-



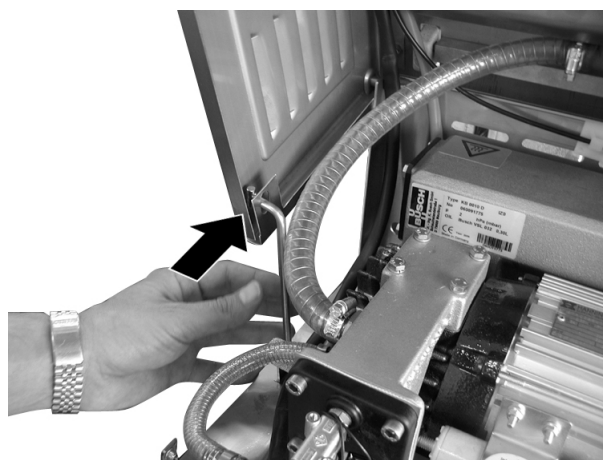
**Опасность сдавливания!**

Корпус тяжелый.

Введение рук в корпус может привести к защемлению.

- Всегда закреплять открытый корпус.

- Корпус опустить на опору.



**Опасность ожога!**

Температура поверхности вакуумного насоса во время работы может быть более 70 °С.

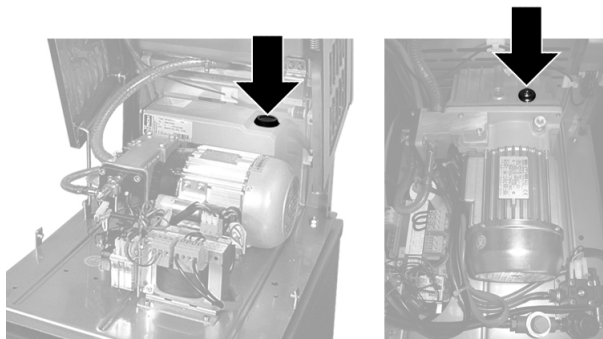
Контакт с вакуумным насосом может привести к тяжелым ожогам.

Перед осуществлением всех работ с вакуумным насосом:

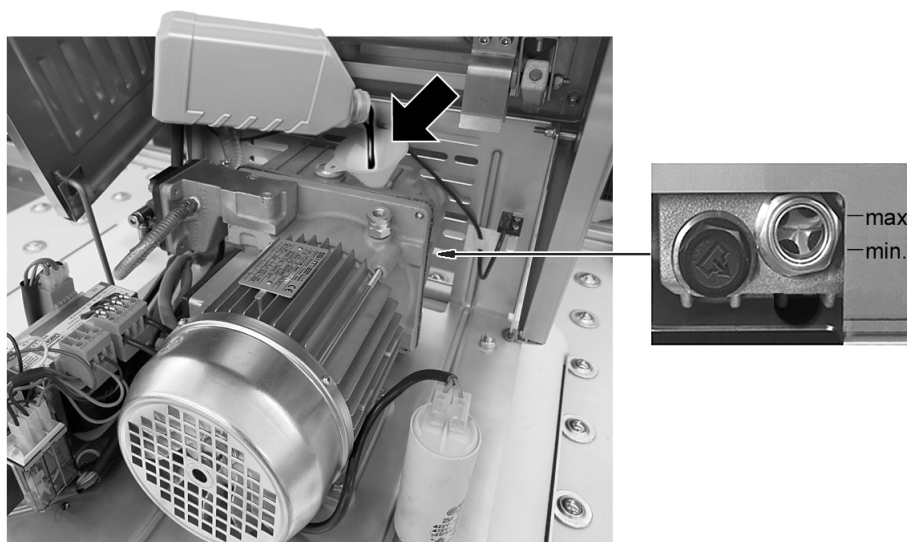
- Дать остыть вакуумному насосу.
- Носите средства индивидуальной защиты.

- Дать остыть вакуумному насосу.

- Выкрутить запорную резьбовую пробку из отверстия для заливки.



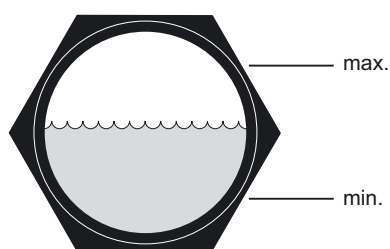
- Заполнить вакуумный насос маслом до середины смотрового стекла. Использовать только масла, допущенные к применению производителем, см. раздел «Запчасти» или каталог запчастей.



### Информация

При упаковке продуктов питания использовать только синтетическое масло без запаха.

- Проверить уровень масла через смотровое стекло:
  - Масло должно доходить до середины смотрового стекла.
  - Уровень масла ниже минимума, долить масло.



- Сменить уплотнительное кольцо в запорной резьбовой пробке.
- Вкрутить резьбовую пробку с уплотнительным кольцом в заливное отверстие и затянуть ее.
- Зафиксировать корпус и извлечь крепежный стержень из держателя.
- Закрыть корпус.
- Закрутить винты с обеих сторон.
  - Корпус закрыт и зафиксирован.



- Подсоединить машину к электросети.
- Включение машины.
- Через несколько тактов машины проверить уровень масла.

## 7.6 Смена поглотителя масла в сжатом воздухе

- Выключить машину.
- Отсоединить машину от сети питания.
- Снять запорную резьбовую пробку.



- Вытащить поглотитель масла в сжатом воздухе.



- Вставить новый поглотитель масла в сжатом воздухе.
  - Запорную резьбовую пробку вместе с пружиной надеть на патрубок поглотителя масла в сжатом воздухе и закрутить. Для этого поворачивать ее по часовой стрелке.
    - Стрелка на новом поглотителе масла в сжатом воздухе указывает вниз.

## 7.7 Смена уплотнения крышки камеры

- Открыть крышку камеры.
- Удалить уплотнение крышки камеры из паза.



- Вдавить новое уплотнение крышки камеры в паз в крышке камеры.
  - Начало и конец уплотнения крышки камеры должны смыкаться (между ними не должно быть пробелов).



- Не растягивать уплотнение крышки камеры при вставке в длину.
- Разгладить уплотнение крышки камеры.
- Проведение проверки вакуума, см. Раздел 7.8 "ВЫПОЛНЕНИЕ ПРОВЕРКИ ВАКУУМА".

## 7.8 Выполнение проверки вакуума

- Вызвать меню "Сервис".
- Вызвать меню "Тест".
- выбрать *Проверку вакуума*.
- Включите *проверку вакуума*.



- 
- Вернуться к индикатору статуса.
- 
- Закрыть и прижать крышку камеры.
    - Проверяется система вакуумирования.
    - Процессы в машине выполняются автоматически.
    - Появляется соответствующее диагностическое сообщение.
    - Крышка камеры открывается.
- 
- Заквитируйте диагностическое сообщение.
    - Проверка вакуума выключена.
- 
- Если проверка вакуума завершилась неудачей, устранить неполадку на основе отображающегося диагностического сообщения, см. Раздел 8 "УСТРАНЕНИЕ НЕИСПРАВНОСТЕЙ".
-

## 8 Устранение неисправностей



### Опасность травм!

Незнание правильного обращения с машиной очень опасно. Неверное обращение может приводить к тяжелым травмам. При всех работах по обслуживанию и ремонту:

- Строго соблюдать указания по технике безопасности и предотвращению несчастных случаев.
- Отсоединить сетевой ввод от электрической сети.
- Работы на электрических узлах разрешается выполнять только квалифицированным электрикам.
- Работы по обслуживанию и ремонту разрешается выполнять только уполномоченным специалистам.

### 8.1 Неисправности с диагностическим сообщением

Симптом	Причина	Устранение
67	• Вакуумный насос не выключается.	• Обратиться в сервисную службу.
	• Продувочный клапан не открывается.	• Обратиться в сервисную службу.
69	• Значение параметра <i>Давление откачки</i> такое низкое, что его достижение невозможно.	• Исправить значение параметра <i>Давление откачки</i> .
	• Вакуумный шланг между камерой и датчиком вакуума засорен, отсутствует или негерметичен.	• Обратиться в сервисную службу.
	• Вакуумный шланг отсоединен, негерметичен или засорен.	• Обратиться в сервисную службу.
	• Уплотнение крышки камеры не герметично.	• Обратиться в сервисную службу.
	• Датчик вакуума неисправен.	• Обратиться в сервисную службу.
	• Вакуумный насос не активируется или неисправен.	• Обратиться в сервисную службу.

Симптом	Причина	Устранение
	• Вакуумный насос негерметичен.	• Обратиться в сервисную службу.
	• Фильтр в линии, ведущей к датчику вакуума, загрязнен и ничего не пропускает.	• Обратиться в сервисную службу.
80	• Соединения шланга негерметичны.	• Обратиться в сервисную службу.
	• Вакуумный шланг не герметичен.	• Обратиться в сервисную службу.
	• Датчик вакуума и соответствующая линия негерметичны.	• Обратиться в сервисную службу.
81	• Запечатывающая мембрана негерметична.	• Обратиться в сервисную службу.

## 8.2 Неисправности без диагностического сообщения

Симптом	Причина	Устранение
Машина не работает.	• Машина выключена.	• Включение машины
	• Сетевой штекер извлечен.	• Вставить сетевой штекер.
	• Слишком низкая температура окружающей среды.	• Машину эксплуатировать только при допустимой температуре окружающей среды, см. технические характеристики.
Крышка камеры не закрывается, несмотря на работающий насос.	• Крышка камера прижата недостаточно долго.	• Прижать крышку камеры равномернее, прочнее и держать дольше.
	• Уплотнение крышки камеры загрязнено.	• Очистить уплотнение крышки камеры.
	• Уплотнение крышки камеры повреждено.	• Сменить уплотнение крышки камеры.
Плохой вакуум в упаковке.	• Установлено слишком высокое значение <i>Вакуумного давления.</i>	• Снизить значение <i>Вакуумного давления.</i>
	• Установлено слишком высокое значение <i>Фумигационного давления.</i>	• Уменьшить значение <i>Фумигационного давления.</i>

Симптом	Причина	Устранение
	<ul style="list-style-type: none"> <li>Установлено слишком высокое значение <i>Времени для фумигации</i>.</li> </ul>	<ul style="list-style-type: none"> <li>Уменьшить значение <i>Времени для фумигации</i>.</li> </ul>
	<ul style="list-style-type: none"> <li>Горлышко пакета зажимается крышкой камеры.</li> </ul>	<ul style="list-style-type: none"> <li>Пакет вложить так, чтобы его горлышко находилось внутри камеры. В случае необходимости обрезать горлышко пакета.</li> </ul>
	<ul style="list-style-type: none"> <li>Уплотнение крышки камеры загрязнено.</li> </ul>	<ul style="list-style-type: none"> <li>Очистить уплотнение крышки камеры.</li> </ul>
	<ul style="list-style-type: none"> <li>Слишком мало масла в вакуумном насосе или масло старое.</li> </ul>	<ul style="list-style-type: none"> <li>Долить масла или сменить масло.</li> </ul>
	<ul style="list-style-type: none"> <li>Уплотнение крышки камеры повреждено.</li> </ul>	<ul style="list-style-type: none"> <li>Сменить уплотнение крышки камеры.</li> </ul>
	<ul style="list-style-type: none"> <li>Жидкие продукты во время процесса вакуумирования испаряются.</li> </ul>	<ul style="list-style-type: none"> <li>Отменить процесс вакуумирования с помощью кнопки &lt;Останов&gt;, если крышка камеры запотекает.</li> <li>Упаковать продукцию с помощью функции <i>Автоматика</i>. Для этого установить значение <i>Чувствительности автоматика</i>.</li> </ul>
	<ul style="list-style-type: none"> <li>Система вакуумирования не герметична.</li> </ul>	<ul style="list-style-type: none"> <li>Обратиться в сервисную службу.</li> </ul>
Упаковка негерметична.	<ul style="list-style-type: none"> <li>Неверно настроено время сварки.</li> </ul>	<ul style="list-style-type: none"> <li>Повышать значение <i>Времени сварки</i> пошагово.</li> </ul>
	<ul style="list-style-type: none"> <li>Горлышко пакета зажимается крышкой камеры.</li> </ul>	<ul style="list-style-type: none"> <li>Пакет вложить так, чтобы его горлышко находилось внутри камеры. В случае необходимости обрезать горлышко пакета.</li> </ul>
	<ul style="list-style-type: none"> <li>Сварочный шов загрязнен.</li> </ul>	<ul style="list-style-type: none"> <li>Поддерживать пакет из пленки внутри в области сварочного шва в чистоте.</li> </ul>
	<ul style="list-style-type: none"> <li>Пакет из пленки поврежден.</li> </ul>	<ul style="list-style-type: none"> <li>Использовать новый пакет.</li> </ul>
	<ul style="list-style-type: none"> <li>Неподходящий пакет.</li> </ul>	<ul style="list-style-type: none"> <li>Использовать пакет, подходящий для сварки.</li> </ul>

Симптом	Причина	Устранение
	<ul style="list-style-type: none"> <li>Горлышко пакета зажимается крышкой камеры.</li> </ul>	<ul style="list-style-type: none"> <li>Пакет вложить так, чтобы его горлышко находилось внутри камеры.</li> </ul>
	<ul style="list-style-type: none"> <li>Неподходящий пакет.</li> </ul>	<ul style="list-style-type: none"> <li>Использовать пакет, подходящий для сварки.</li> </ul>
	<ul style="list-style-type: none"> <li>Перед процессом запечатывания разница давлений камеры и окружающей среды недостаточно большая.</li> </ul>	<ul style="list-style-type: none"> <li>Снизить значение <i>Вакуумного давления</i>.</li> <li>Уменьшить значение <i>Фумигационного давления</i>.</li> <li>Уменьшить значение <i>Времени для фумигации</i>.</li> </ul>
	<ul style="list-style-type: none"> <li>Повреждена сварочная шина.</li> </ul>	<ul style="list-style-type: none"> <li>Сменить запечатывающую шину.</li> </ul>
Сварочный шов неравномерный и волнистый.	<ul style="list-style-type: none"> <li>Перед процессом запечатывания разница давлений камеры и окружающей среды недостаточно большая.</li> </ul>	<ul style="list-style-type: none"> <li>Снизить значение <i>Вакуумного давления</i>.</li> <li>Уменьшить значение <i>Фумигационного давления</i>.</li> <li>Уменьшить значение <i>Времени для фумигации</i>.</li> </ul>
	<ul style="list-style-type: none"> <li>Изношены тефлоновые ленты на запечатывающей шине и прижимной планке.</li> </ul>	<ul style="list-style-type: none"> <li>Заменить тефлоновые ленты.</li> </ul>
	<ul style="list-style-type: none"> <li>Изношен профильный шнур в прижимной планке.</li> </ul>	<ul style="list-style-type: none"> <li>Отремонтировать прижимную планку.</li> </ul>
Сварочный шов молочного цвета.	<ul style="list-style-type: none"> <li>Неверно настроено время сварки.</li> </ul>	<ul style="list-style-type: none"> <li>Уменьшить значение <i>Времени сварки</i>. Сварочный шов должен быть прозрачным.</li> </ul>
Выступающее горлышко пакета отделяется по разделительному шву с большим трудом или вообще не отделяется.	<ul style="list-style-type: none"> <li>Неверно настроено время сварки.</li> </ul>	<ul style="list-style-type: none"> <li>Повышать значение <i>Времени сварки</i> пошагово.</li> </ul>
Образование запаха или дыма.	<ul style="list-style-type: none"> <li>Поглотитель масла в сжатом воздухе дефектный.</li> </ul>	<ul style="list-style-type: none"> <li>Сменить поглотитель масла в сжатом воздухе.</li> </ul>
	<ul style="list-style-type: none"> <li>Клапан возврата масла вакуумного насоса забился.</li> </ul>	<ul style="list-style-type: none"> <li>Обратиться в сервисную службу.</li> </ul>
Машина очень шумная.	<ul style="list-style-type: none"> <li>Поглотитель масла в сжатом воздухе забит.</li> </ul>	<ul style="list-style-type: none"> <li>Сменить поглотитель масла в сжатом воздухе.</li> </ul>
	<ul style="list-style-type: none"> <li>Вакуумный насос неисправен.</li> </ul>	<ul style="list-style-type: none"> <li>Обратиться в сервисную службу.</li> </ul>

<b>Симптом</b>	<b>Причина</b>	<b>Устранение</b>
Слишком высокое потребление масла.	<ul style="list-style-type: none"><li>• Поглотитель масла в сжатом воздухе забит.</li></ul>	<ul style="list-style-type: none"><li>• Сменить поглотитель масла в сжатом воздухе.</li></ul>
Машина теряет масло.	<ul style="list-style-type: none"><li>• Резьбовые пробки или масломерное стекло не закручены.</li></ul>	<ul style="list-style-type: none"><li>• Закрутить резьбовые пробки или масломерное стекло.</li></ul>
	<ul style="list-style-type: none"><li>• Вакуумный насос неисправен.</li></ul>	<ul style="list-style-type: none"><li>• Обратиться в сервисную службу.</li></ul>

## 9 Вывод из эксплуатации, транспортировка, хранение



### Информация

Соблюдать указания по технике безопасности, см. Раздел 1 "ТЕХНИКА БЕЗОПАСНОСТИ".

### 9.1 Консервация машины

---

- Удалите пленку из машины.
  - Выполните интенсивную чистку машины.
  - Слейте контур охлаждающей воды
  - Закройте линии и отсоедините.
  - Законсервировать машину.
- 

#### 9.1.1 Вычистить машину,

---

- Вычистить машину, см. Раздел 6.2 "РЕКОМЕНДАЦИЯ ПО ОЧИСТКЕ".
- 

#### 9.1.2 Консервация машины

---

- Законсервировать машину, см. Раздел 6.1.5 "АНТИКОРРОЗИОННАЯ ЗАЩИТА И СМАЗКА".
- 

#### 9.1.3 Закрывать и отсоединить подающие магистрали

---

- Закрывать крышку камеры.
  - Зафиксировать крышку камеры.
  - Отсоединить машину от сети питания.
- 

### 9.2 Оттранспортируйте машину.

#### 9.2.1 Транспортировка машины

---

- Носите средства индивидуальной защиты.



---

### **Опасность травм!**

Машина тяжелая.

Перенос машины может привести к травмам.

- Привлеките другого сотрудника.
- 

### **УВЕДОМЛЕНИЕ**

---

### **Опасность повреждения имущества!**

При наклоне свыше 15° масло накапливается в вакуумном насосе.

Масляно-воздушные элементы смачиваются маслом и из-за этого становятся непригодными. Вакуумный насос будет поврежден.

- Транспортируйте и устанавливайте машину по возможности горизонтально.
  - НЕ наклоняйте машину.
- 

- Осторожно поднимать машину.
    - Габариты и вес машины, см. транспортные документы.
  - Оттранспортируйте машину.
    - Не допускать сильных встряхиваний.
- 

## **9.3 Хранение машины**

---

- Консервация машины.
  - Выбирать надлежащее место хранения.
    - Необходимо учитывать условия окружающей среды для хранения машины, см. "Технические данные".
    - Позаботиться о достаточной несущей способности места установки, при этом учитывать вес машины, см. "Технические данные".
  - При необходимости закрыть машину пленкой.
-



## 10 Утилизация

### 10.1 Утилизация машины



#### Информация

- Запечатывающие шины могут быть использованы повторно на другой машине той же самой серии.
- Если утилизация машины выполняется не изготовителем, то утилизировать машину согласно следующему описанию.

- 
- Отсоединить машину от сети питания.
  - Правильно утилизировать материалы, соблюдая при этом все положения закона и внутрипроизводственные предписания по охране окружающей среды.
- 

### 10.2 Утилизация рабочих материалов

#### 10.2.1 Утилизация масел и смазочных материалов

#### УВЕДОМЛЕНИЕ

#### Соблюдать указания по защите окружающей среды!

Эксплуатационные материалы и средства производства представляют угрозу для окружающей среды. Неверная утилизация наносит вред окружающей среде.

- Следует должным образом обращаться с эксплуатационными материалами и средствами производства.
- Эксплуатационные материалы и средства производства следует утилизировать в специальных пунктах.
- Соблюдать нормативные акты по защите окружающей среды.

- 
- Необходимо должным образом обращаться с эксплуатационными материалами и средствами производства и правильно утилизировать их.
- 



#### Информация

Выписка из нормативного акта по утилизации :

- Запрещается смешивать отработанные масла с другими отходами.
- Запрещается смешивать отработанные масла друг с другом.
- Использованные масляные фильтры собирать, транспортировать и утилизировать отдельно от других отходов.

### 10.2.2 Утилизация упаковочной пленки



#### Информация

Пленка является ценным материалом, который может использоваться вторично.

- Неверная утилизация наносит вред окружающей среде.
- Пленка должна быть направлена для повторного использования.
- Соблюдайте указания по утилизации изготовителя упаковочного материала.

- 
- Необходимо должным образом обращаться с упаковочными материалами и правильно утилизировать их.
- 

### 10.2.3 Утилизация химикатов



#### Опасность химических ожогов!

Чистящие средства являются агрессивными. Агрессивное действие проявляется НЕ сразу.

Контакт с кожей может приводить к химическим ожогам.

- Используйте предписанные средства индивидуальной защиты при обращении с чистящими средствами.
  - Соблюдайте указания изготовителя.
- 



#### Опасность пожара!

Содержащие спирт дезинфицирующие средства являются легко возгораемыми.

Огонь, открытый свет или курение ведут к воспламенению дезинфицирующего средства и могут приводить к пожару.

- При дезинфекции ЗАПРЕЩАЕТСЯ применять огонь или открытый свет.
  - Курение запрещено.
  - Соблюдать указания изготовителя дезинфицирующего средства.
- 

- Необходимо должным образом обращаться с чистящими и дезинфицирующими средствами и правильно утилизировать их.
-

**Информация**

Ненадлежащая утилизация наносит ущерб окружающей среде.

- Необходимо соблюдать паспорта безопасности изготовителей чистящих и дезинфицирующих средств.
- Необходимо соблюдать указания по утилизации изготовителей чистящих и дезинфицирующих средств.
- Необходимо соблюдать действующие в регионе предписания.

## 11 Запасные части

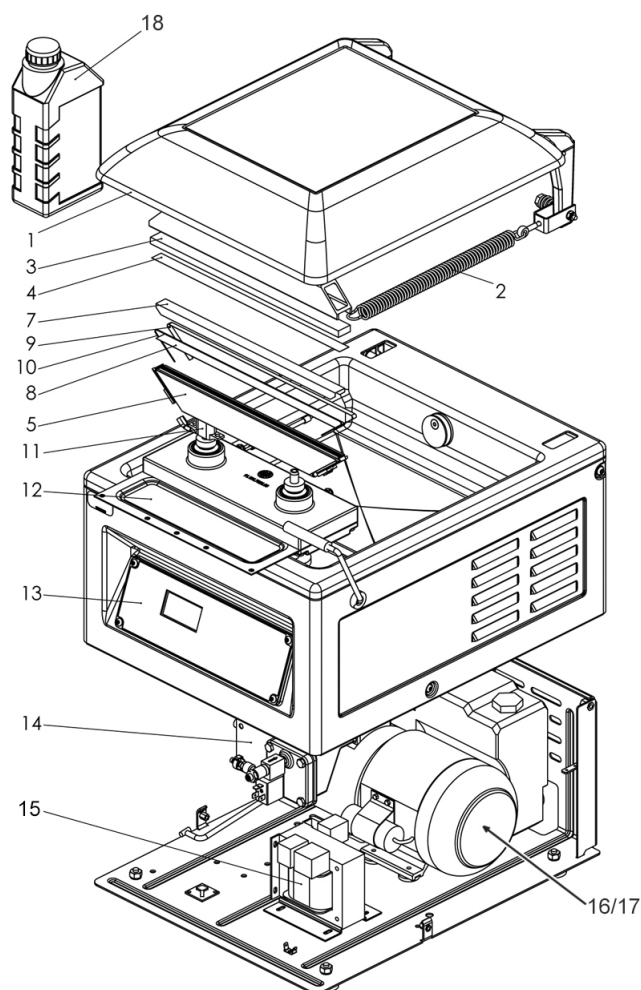


Рис. 26: Чертеж запасных частей машины

Поз.	№ арт.	Обозначение	Кол-во и един. измер.
1	105893127	Круглый шнур (уплотнение крышки камеры)	1,6 м
2	105003538	Пружина растяжения	1 шт.
3	81863151040	Профильный шнур	0,32 м
4	81848121000	Тефлоновая лента 0,13 мм x 16 мм	0,32 м
5	105409952	Сварочная шина в комплекте (машина без подачи газа)	1 шт.
6	11131117153	Ремонтный комплект сварочной шины (включает в себя поз. 4, 7, 8, 9)	1 шт.
7	91661211024	Тефлоновая лента 0,13 мм x 40 мм	0,39 м
8	81848121001	Тефлоновая лента 0,25 мм x 16 мм	0,43 м

Поз.	№ арт.	Обозначение	Кол-во и един. измер.
9	85662801115	Вакромиумовая лента (нагревательная лента 6 мм)	0,47 м
10	85662802090	Проволока круглого сечения	0,47 м
11	85123126101	Контактная втулка	2 шт.
12	11181798100	Мембрана	1 шт.
13	105326253	Устройство управления	1 шт.
14	11181798040	Мембрана	1 шт.
15	85641281113	Трансформатор 220_240/20 вольт	1 шт.
	85641281114	Трансформатор 110/20 вольт	1 шт.

**Вакуумный насос R5xxx**

Поз.	№ арт.	Обозначение	Кол-во и един. измер.
16	105865634	Элемент удаления масла из воздуха для вакуумного насоса R5 KB 0010D	1 шт.
17	80121404305	Вакуумный насос R5-KB0010 • Напряжение: 100 V • Частота: от 50 Гц до 60 Гц	1 шт.
	80121404304	Вакуумный насос R5-KB0010 • Напряжение: от 110 V до 120 V • Частота: от 50 Гц до 60 Гц	1 шт.
	80121404303	Вакуумный насос R5-KB0010 • Напряжение: от 220 V до 240 V • Частота: от 50 Гц до 60 Гц	1 шт.
18	105048117	Синтетическое масло без запаха для вакуумных насосов	1 л

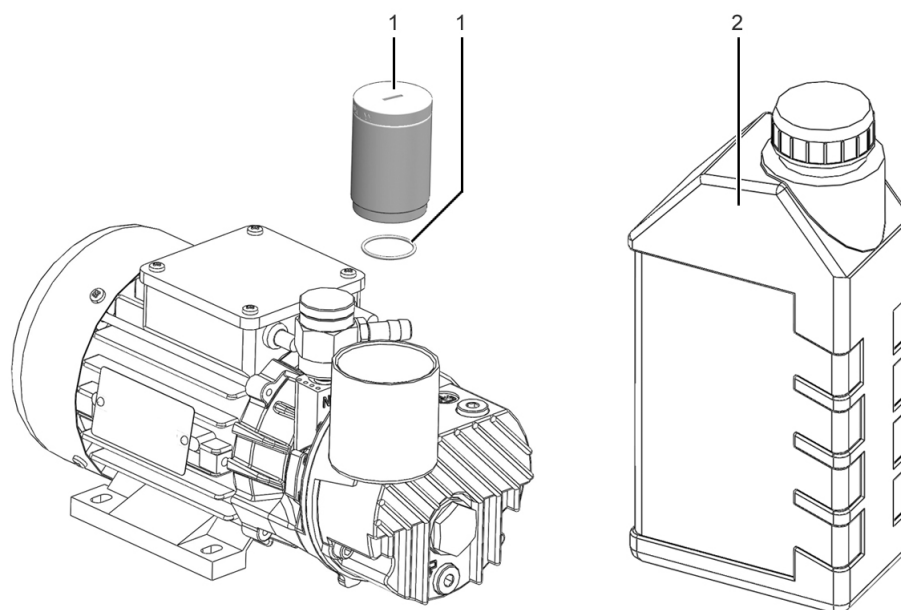


Рис. 27: Чертеж запасных частей вакуумного насоса MRPxxx

- 1 Комплект технического обслуживания
- 2 Масло

Поз.	№ арт.	Обозначение	Кол-во и един. измер.
1	106822838	Комплект технического обслуживания Состоящий из: <ul style="list-style-type: none"> <li>• Поглотитель масла в сжатом воздухе</li> <li>• Кольца круглого сечения</li> </ul>	1 шт.
2	107373320	Смазочное масло MULTIVAC 32	0,5 л

## Глоссарий

### Автоматика.

Если установлена функция *автоматический*, то машина достигает оптимальной длительности и давления откачки в зависимости от продукта.

Автоматическая откачка подходит для следующих случаев:

- Достижение максимального значения вакуума для длительного хранения.
- Упаковка продуктов, для которых оптимальное давление откачки неизвестно.
- Упаковка одного и того же продукта с разными свойствами (например, разной влажности или разной температуры).

Если откачка выполняется автоматически, то значение параметра *Автоматический, чувствительность* можно адаптировать под продукт.

### Автоматический, чувствительность

Определяет длительность откачки и достигнутое давление откачки, если откачка выполняется с помощью функции *Автоматический*. Чувствительность регулируется от 1 до 10. Чем ниже чувствительность, тем ниже достигаемое давление откачки. Значение параметра *Автоматический, чувствительность* зависит от продукта.

Высокое значение параметра *Автоматический, чувствительность* (значение 10):

- Подходит для очень влажных или жидких продуктов.
- Процесс откачки заканчивается рано.
- В упаковке достигнуто высокое давление откачки.

Низкое значение параметра *Автоматический, чувствительность* (значение 1):

- Подходит для сухих продуктов.
- Процесс откачки заканчивается поздно.
- В упаковке достигнуто низкое давление откачки.

### Вакуумное испытание

Автоматическая проверка герметичности вакуумной системы и запечатывающей мембраны.

### Вакуумный насос - эксплуатационные данные

Считает часы работы вакуумного насоса. Счет начинается с момента включения вакуумного насоса. Индикация не может быть изменена.

### длит. такта

Индикация содержит значения времени для отдельных операций последнего процесса упаковки.

<b>Давление откачки</b>	<p>Это давление, до которого выполняется откачка воздуха из пакета и камеры. Измеряется давление в камере. Откачка до достижения заданного давления подходит для следующих случаев:</p> <ul style="list-style-type: none"><li>• Достижение результата упаковки, отличающегося от оптимального давления откачки.</li><li>• Упаковка продуктов, для которых известно оптимальное давление откачки.</li><li>• Упаковка одного и того же продукта с идентичными свойствами.</li></ul>
<b>Длительность MCV</b>	<p>В течение этого времени сохраняется установленный при технологии MCV вакуум (значение давления + порог).</p>
<b>Длительность повторной откачки</b>	<p>Это время увеличивает продолжительность процесса откачки. Вследствие этого достигнутое давление откачки ниже установленного значения. Отсчет времени начинается, когда достигнуто заданное давление. Подходит, например, для влажных продуктов.</p>
<b>Длительность промывания при заполнении газом</b>	<p>В течение этого времени одновременно открыты вакуумный и газовый клапан. На одной стороне камеры создается вакуум, а на другую сторону подается газ. Пакет из пленки промывается газом. Это уменьшает остаточное содержание кислорода.</p>
<b>Длительность распространения - заполнение газом</b>	<p>Пауза после процесса заполнения газом, в течение которой газ имеет возможность распространиться в пакете из пленки.</p>
<b>Длительность распространения - откачка</b>	<p>Пауза между законченным процессом откачки и началом процесса заполнения газом. В течение длительности распространения из продукта могут выйти сохранившиеся в нем включения воздуха, прежде чем упаковка будет закрыта.</p>
<b>Задержка продувки, запечатывание</b>	<p>Время задержки продувки после запечатывания.</p>
<b>Запечатывание, длительность</b>	<p>В течение этого времени пакет из пленки запечатывается. Время запечатывания зависит от материала и толщины пакета из пленки.</p>
<b>Заполнение газом - время</b>	<p>Указывает время, определяющее продолжительность наполнения защитным газом пакета из пленки. При этом оказание воздействия на величину давления невозможно.</p>
<b>Заполнение газом - давление</b>	<p>Указывает давление, до которого выполняется наполнение пакета из пленки защитным газом. Измеряется давление в камере.</p>
<b>Заполнение мембраны</b>	<p>В течение этого времени на запечатывающую мембрану подается давление запечатывания.</p>
<b>Макс. время запечатывания</b>	<p>Это время определяет максимальную величину времени запечатывания.</p>



---

<b>Настройки - эксплуатационные данные</b>	Показывает все текущие установленные заданные значения.
<b>Общее количество тактов</b>	Показывает выполненные такты машины.
<b>Остывание, запечатывание</b>	Значение длительности остывания запечатывающего шва. Вакуум в камере и давление запечатывания в течении этого времени сохраняются. Возможно отверждение шва. Запечатывание в течение этого времени будет выключено.
<b>Порог MCV</b>	При превышении установленного здесь значения давления при технологии MCV автоматически происходит дополнительная откачка.
<b>Продувка мембраны</b>	В течение этого времени происходит откачка запечатывающей мембраны. Запечатывание без давления запечатывания.
<b>Такты машины</b>	Считает выполненные такты станка. Показания счетчика можно изменять и сбрасывать. Он служит для контроля объема изготовленной продукции.
<b>часы эксплуатации</b>	Указывает время, в течение которого машина была готова к работе. Счетчик запускается сразу после включения машины и сброс его показаний невозможен.

## Алфавитный указатель

### L

Login 50

### M

MCV 34

### A

Автоматическая откачка 95

Автоматический 95

Автоматический, чувствительность 95

Антикоррозионная защита 60

Антикоррозионное средство 60

### Б

Базовые настройки 55

Быстрая загрузка рецептов 52

### В

Вакуумное испытание 19

Вакуумный насос 37, 44, 88, 93

Вакуумный насос - эксплуатационные данные 95

Ввод машины в эксплуатацию 39

Версия ПО 29

Версия программного обеспечения 47

Вес 36

Визуальный контроль 66, 67

Включение машины 47

Влажность воздуха 37

Входной предохранитель 36

Выбор процесса 53

Выбор языка 51

Выбрать право доступа 50

Вывод настроек на экран 56

Вызов меню 49

Выключение машины 47

Выполнение проверки вакуума 80

Выполнить базовые настройки 55

Высота 36

### Г

Габариты 36

Гигиена 17

Гигиенический стандарт 17

Глубина 36

### Д

Давление откачки 96

Демонтаж запечатающей шины 69

Диагностический индикатор 32

Диагностическое сообщение 82

Дисплей 29

Длина сварки 36

длит. такта 95

Длительность повторной откачки 96

Длительность промывания при  
заполнении газом 96

Длительность распространения -  
заполнение газом 96

Длительность распространения - откачка  
96

Для кого предназначена инструкция 9

Доступ заблокировать 50

### З

Заводские установки 52

Загрузка рецепта 52

Загрузочный лоток 27

Заданные значения 97

Задержка продувки, запечатывание 96

Закрыть подводящую магистраль 87

Заливка масла 75

Замена запечатающей шины 69

Замок 30

Запасные части 92

Запасные части для вакуумного насоса  
93

Запечатывание 54

Запечатывание, длительность 96

Запечатывающая шина 26

Заполнение газом - время 96

Заполнение мембраны 96

Запорная резьбовая пробка сливного  
отверстия 27

Запчасти других производителей 15

Защита от коррозии 18

Защитная функция насоса 20

Защитное снаряжение 16

Защитные устройства 21

Защитный выключатель 17

Значения ввода для запечатывания 54

**И**

Избегание рисков 17  
Изготовление запасных частей 11  
Изменение такта 55  
Изменить значения 50  
Изменить пароль 51  
Индикация 29  
Индикация статуса 30  
Использование по назначению 13

**К**

Камера 26  
Категория 36  
Квитировать диагностическое сообщение 29  
Кнопка 28  
Кнопки рецептов 52  
Код конфигурации 29  
Комплектация 27  
Консервация машины 87, 88  
Крышка камеры 26

**М**

Макс. время запечатывания 96  
Макс. ток короткого замыкания 36  
Макс. характеристика входного предохранителя 36  
Маслозадерживающий фильтр сжатого воздуха 27  
Масляно-воздушный элемент 44, 88  
Место приобретения 65  
Место установки 17  
Монтаж загрузочного лотка 42  
Монтаж запечатывающей шины 70

**Н**

Надзор за машиной 15  
Надписи на машине 22  
Настройка "Стандарт" 53  
Настройка MCV 54  
Настройка дисплея 56  
Настройка запечатывания 54  
Настройка процесса 53  
Настройки - эксплуатационные данные 97  
не по назначению 14  
Неверное использование 14  
Неионизирующее излучение 14  
Неисправности 82, 83  
Неправомерное использование 14  
Номер диагностического сообщения 32

Номер ошибки 32  
Номинальная мощность 36  
Номинальная скорость откачки 37  
Номинальный ток 36  
Нормативный акт по утилизации 89

**О**

Обучение персонала 16  
Общее количество тактов 55, 97  
Объем поставки 7  
Обязанности по надзору 15  
Обязанности эксплуатирующей организации 15  
Определение остаточного содержания кислорода 19  
Остаточный риск 15  
Остывание, запечатывание 97  
Откачка автоматическая 95  
Относительная влажность воздуха 37  
Отрегулировать параметры 50  
Отсоединить подводящую магистраль 87  
Ошибка 32

**П**

Пароль 50  
Переделка 11  
Подбор персонала 16  
Подготовка средств индивидуальной защиты 16  
Подсоединение к сети 17  
Показать длительность такта 56  
Показать общее количество тактов 55  
Показать часы работы 55  
Показать эксплуатационные данные 55  
Порог MCV 97  
Права доступа 32  
Право доступа 50  
Предварительно заданные рецепты 34  
Предсказуемое неправильное использование 14  
Предупреждающее указание 7  
Прервать процесс вакуумирования 29  
Прерывание процесса запечатывания 29  
Приборы безопасности 20  
Прижимная планка 26  
Присоединение к сети 27, 36  
Проверка вакуума 95  
Проверка герметичности 34  
Проверка напорного оборудования 20  
Проверка прочности запечатывающего шва 19

Проверка упаковки 19  
Программа 52  
Продолжительность MCV 96  
Продувка мембраны 97  
Промывание газом 96  
ПроцедураПроцесс проверки 19  
Процессы упаковки 34  
Пульт управления 26, 28

**Р**

Работы по оснащению 57  
Работы по регулировке 57  
Рабочая высота 36  
Рабочие материалы 89  
Рабочие часы 97  
Размеры камеры 36  
Регулировка загрузочного лотка 57  
Рекомендации по техническому обслуживанию 67  
Рекомендация по очистке 61  
Ремонт прижимной планки 71  
Рецепт 52  
Рецепты 34

**С**

Сброс пароля 51  
Сброс прав доступа 50  
Сброс такта машины 55  
Сетевое напряжение 36  
Сеть TN-S 17  
Сеть с изолированной нейтралью 17  
Символ 7  
Система управления 28  
Система управления машины 28  
Слив масла 72  
Смена масла 72  
Смена поглотителя масла в сжатом воздухе 78  
Смена уплотнения крышки камеры 79  
Смотровое окошко 27  
Составление рабочей инструкции 15  
Сохранение рецепта 53  
средства производства 89  
Срок службы 36  
Стандарт (процесс) 34  
Стартовая экранная страница 29  
Степень защиты 36  
Структура меню 33  
Сушка упаковки 34

**Т**

Таблица средств для ухода 63  
Табличка 22  
Таблички 24  
Таблички на машине 24  
Такты машины 97  
Температура окружающей среды 37  
Температура хранения 37  
Тест хранения 19  
Тест штабелирования 19  
Технические данные 35  
Технические продукты 34  
Типовое обозначение системы управления машины 29  
ток короткого замыкания 36  
Транспортировка 87  
Транспортировка машины 87  
Транспортировочные средства 87

**У**

Удаление рецепта 53  
Указание о выполнении действий 8  
Указание по технике безопасности 9  
Упаковка продуктов 48  
Уплотнение крышки камеры 26  
Уровень масла 77  
Уровень шума 37  
Условия монтажа 37  
Условия окружающей среды 37  
Установка машины 39  
Устранение неисправностей 82  
Устройство очистки 61  
Утилизация масел 89  
Утилизация машины 89  
Утилизация пленки 90  
Утилизация смазочных материалов 89  
Утилизация химикатов 90

**Ф**

Фазы 36  
Фиксация крышки камеры 26

**Х**

Ход процесса 33  
Хранение машины 88

**Ч**

Часы работы вакуумного насоса 55  
Часы работы машины 55  
Чистящие средства 60  
Чувствительность 95

**Ш**

Ширина 36

Ширина запечатающего шва 19

**Э**

Эксплуатационные данные 97

Эксплуатационные материалы 89

Электрический контур на предприятии 17

Электромагнитная совместимость 13

Элементы систем управления машины, связанные с безопасностью 36

## Филиалы компании MULTIVAC

### ГЕРМАНИЯ

MULTIVAC Sepp Haggenmüller SE & Co. KG  
Тел.: +49 83 34 601 0  
Факс: +49 83 34 601 199  
multivac@multivac.de  
www.multivac.com

### ШВЕЙЦАРИЯ

MULTIVAC EXPORT AG  
Тел.: +41 41 785 65 65  
Факс: +41 41 785 65 10  
meag@multivac.ch  
www.multivac.com

### ГЕРМАНИЯ

MULTIVAC Marking &  
Inspection GmbH & Co. KG  
Тел.: +49 5224 931-0  
Факс: +49 5224 931-299  
multivac-mi@multivac.com  
www.multivac.com

### ГЕРМАНИЯ

MULTIVAC Resale & Service  
GmbH  
Тел.: +49 2157 8197 0  
Факс: +49 2157 8197 22  
info@multivacresale.de  
www.multivac.com

### АРГЕНТИНА

MULTIVAC Argentina S.A.  
Тел.: +54 11 4723 3766  
Факс: +54 11 4723 4098  
info@multivac.com.ar  
www.multivac.com

### АВСТРАЛИЯ

MULTIVAC Australia PTY.  
LTD.  
Тел.: +61 3 8331 2800  
Факс: +61 3 8331 2810  
info@multivac.com.au  
www.multivac.com

### БЕЛЬГИЯ

Multivac N.V.  
Тел.: +32 15 569 50 9  
Факс: +32 15 569 50 1  
mub@multivac.be  
www.multivac.com

### БРАЗИЛИЯ

MULTIVAC do Brasil  
Antônio Lacerda Braga, 421  
Cidade Industrial, 81170-240  
Curitiba / PR Brazil, CNPJ:  
10.259.645/0001-05  
Тел.: +55 19 3795-0818  
Факс:  
suporte.tecnico@br.multivac.com  
at@br.multivac.com  
www.multivac.com

### БОЛГАРИЯ

MULTIVAC Bulgaria EOOD  
Тел.: +359 2 988-55-00  
Факс: +359 2 988-55-88  
service@bg.multivac.com  
www.multivac.bg

### ЧИЛИ

MULTIVAC CHILE S.A.  
Тел.: +56 27 996 00 0  
Факс: +56 27 996 00 1  
mucl@cl.multivac.com  
www.multivac.com

### КИТАЙ

MULTIVAC (Shanghai) Trading  
Co.  
Building 7, Lange 195, Qianpu  
Road (Shanghai)  
Тел.: +86 21 3701 8118  
Факс: +86 21 3766 0051  
info@cn.multivac.com  
www.multivac.cn

**ДАНИЯ**

MULTIVAC A/S  
Тел.:+45 75 853 42 2  
Факс:+45 75 853 45 4  
mudk@multivac.dk  
www.multivac.com

**ФРАНЦИЯ**

MULTIVAC FRANCE  
S.A.S.  
Тел.:+33 16 412 13 14  
Факс:+33 16 412 75 30  
muf@multivac.fr  
www.multivac.com

**ИНДИЯ**

MULTIVAC Laraon India  
Private Limited  
Тел.:+91 12 446 10 000  
Факс:  
info@multivac.co.in  
www.multivac.com

**ИТАЛИЯ**

MULTIVAC Italia Service  
S.R.L.  
Тел.:+39 02 450 32 08  
Факс:+39 02 458 63 819  
muit@it.multivac.com  
www.multivac.com

**КОЛУМБИЯ**

Corporación MULTIVAC  
S.A.S. Oficinas  
Тел.:+57 1 547 5241  
Факс:+57 1 547 4276  
info@co.multivac.com  
www.multivac.com

**ЛИТВА**

MULTIVAC Oy filialas  
Bukiškės  
Тел.:+370 52 105 03 6  
Факс:+370 52 336 41 3  
multivac@lt.multivac.com  
www.multivac.com

**ЭСТОНИЯ**

MULTIVAC Oy Estonia Branch  
Тел.:+372 622 8258  
Факс:+372 622 8259  
margus.kupp@ee.multivac.com  
www.multivac.com

**ГРЕЦИЯ**

MULTIVAC Hellas Mepe  
Тел.:+30 21 066 19 621  
Тел.:+30 21 066 19 622  
Факс:+30 21 066 19 662  
info@gr.multivac.com  
www.multivac.com

**ИРЛАНДИЯ**

MULTIVAC Ireland Ltd.  
Тел.:00 353 1 4133200  
Факс:00 353 1 4133205  
info@ie.multivac.com  
www.multivac.com

**ЯПОНИЯ**

Tokyo Foods Machinery Co.  
Ltd.  
Тел.:+81 33 663 40 06  
Факс:+81 33 662 49 41  
t.orimi@tokyofoods.co.jp  
www.multivac.com

**ХОРВАТИЯ**

MULTIVAC d.o.o.  
Тел.:+385 14 855 20 5  
Факс:+385 14 855 20 4  
multivac@zg.t-com.hr  
www.multivac.com

**МЕКСИКА**

MULTIVAC Mexico S.A. de  
C.V.  
Тел.:+52 55 502 05 555  
Факс:+52 55 502 05 560  
contacto@multivac.com  
www.multivac.com

**ФИНЛЯНДИЯ**

MULTIVAC Oy  
Тел.:+358 20 792 13 00  
Факс:+358 20 792 13 71  
multivac@fi.multivac.com  
www.multivac.com

**ВЕЛИКОБРИТАНИЯ**

MULTIVAC UK Ltd.  
Тел.:+44 1793 425800  
Факс:+44 1793 616219  
sales@multivac.co.uk  
www.multivac.com

**ИЗРАИЛЬ**

MULTIVAC B.P.S. Ltd.  
Тел.:+972 46 344 68 1  
Факс:+972 46 344 67 8  
muil@multivac.co.il  
il.multivac.com

**КАНАДА**

MULTIVAC Canada Inc.  
Тел.:+1 905 264 1170  
Факс:+1 905 264 9647  
info@ca.multivac.com  
www.multivac.com

**ЛАТВИЯ**

MULTIVAC Oy Latvia Branch  
Тел.:+371 67 623 121  
Факс:+371 67 622 602  
multivac@lv.multivac.com  
www.multivac.com

**НОВАЯ ЗЕЛАНДИЯ**

MULTIVAC New Zealand Ltd.  
Тел.:+64 9 238-3055  
Тел.:+64 2 146-0807  
Факс:+64 9 238-3054  
info@multivac.co.nz  
www.multivac.com

#### НИДЕРЛАНДЫ

MULTIVAC BV  
Тел.: (+31) 0348 436570  
Факс: (+31) 0348 436580  
munl@multivac.nl  
www.multivac.com

#### СЕВЕРНАЯ АФРИКА

MULTIVAC Afrique du Nord  
Тел.: +216 71 963 963  
Тел.: +216 71 860 128  
Факс: +216 71 860 230  
munaf@multivac.fr  
www.multivac.com

#### НОРВЕГИЯ

MULTIVAC AS  
Тел.: +47 33 445 25 0  
Факс: +47 33 445 25 1  
mun@multivac.no  
www.multivac.com

#### АВСТРИЯ

MULTIVAC  
Vertriebsgesellschaft mbH  
Тел.: +43 (0)1 698 1300  
Факс: +43 (0)1 698 1300-99  
info@multivac.at  
www.multivac.com

#### ПОЛЬША

MULTIVAC Sp. z o. o.  
Тел.: +48 81 746 67 00  
Факс: +48 81 746 67 01  
mupl@multivac.pl  
www.multivac.com

#### ПОРТУГАЛИЯ

Multi Vacuo - Sistemas de  
Embalagens Lda.  
Тел.: +351 21 41 95 541  
Тел.: +351 93 77 74 355  
Факс: +351 21 41 95 543  
geral@pt.multivac.com  
www.multivac.com

#### РУМЫНИЯ

MULTIVAC Romania S.R.L  
Тел.: +40 21 345 34 61  
Факс: +40 21 345 34 61  
adrian.dobre@multivac.ro  
www.multivac.com

#### РОССИЯ

MULTIVAC Rus / Moscow  
127254 Москва  
Тел.: +7 495 604 4902  
Факс: +7 495 604 4903  
office@ru.multivac.com  
www.multivac.com

#### ШВЕЦИЯ

MULTIVAC Sverige  
Тел.: +46 311 70 0  
Факс: +46 150 30 0  
mus@multivac.se  
www.multivac.com

#### СЕРБИЯ

MULTIVAC d.o.o.  
Тел.: +381 21 4721 144  
Факс: +381 21 4721 146  
info@multivac.rs  
www.multivac.com

#### СИНГАПУР

MULTIVAC Pte. Ltd.  
Тел.: +65 6565 3919  
Факс: +65 6566 9798  
multivac@sg.multivac.com  
www.multivac.com

#### СЛОВАКИЯ

MULTIVAC Export AG  
organizačná zložka Slovakia  
Ges.m.b.H & Co. KG  
Тел.: +421 24 446 40 70  
Факс: +421 24 446 40 72  
info@sk.multivac.com  
www.multivac.com

#### ИСПАНИЯ

MULTIVAC Packaging  
Systems España, S.L.  
E - 08396 Sant Cebrià de  
Vallalta (Barcelona)  
Тел.: +34 902 290 909  
Факс: +34 937 632 517  
info@es.multivac.com  
www.multivac.com

#### ЮЖНАЯ АФРИКА

MULTIVAC Southern Africa  
PTY. (LTD.)  
Тел.: +27 16 340 5800  
Факс: +27 16 340 5819  
alex.ferguson@multivacsa.com  
www.multivac.com

#### ЮЖНАЯ КОРЕЯ

MULTIVAC KOREA CO., LTD  
Тел.: +82-70-4895-4041  
Факс: +82-70-8244-4050  
info@kr.multivac.com  
www.multivac.com



**ЧЕШСКАЯ РЕСПУБЛИКА**

MULTIVAC  
Verpackungsmaschinen  
Ceska Republika S.R.O.  
Тел.:+420 26 126 05 16  
Факс:+420 26 126 05 18  
mucz@cz.multivac.com  
www.multivac.com

**ТУРЦИЯ**

MULTIVAC Ambalaj Makineleri  
San. ve Tic. A.Ş.  
Тел.:+90 216 526 00 33  
Факс:+90 216 526 03 83  
info@tr.multivac.com  
www.multivac.com

**УКРАИНА**

MULTIVAC Ukraine LLC  
Тел.:+380 44 499 90 70  
Факс:+380 44 499 90 67  
office@ua.multivac.com  
www.multivac.com

**ВЕНГРИЯ**

MULTIVAC Hungária Kft.  
Тел.:+36 23 500 28 7  
Факс:+36 23 500 28 8  
info@hu.multivac.com  
www.multivac.com

**США**

MULTIVAC, Inc.  
Тел.:+800 877 5200  
Тел.:+1 816 891 0555  
Факс:+800 347 6164  
Факс:+1 816 891 0622  
muinc@multivac.com  
www.multivac.com

**ОБЪЕДИНЕННЫЕ АРАБСКИЕ  
ЭМИРАТЫ**

MULTIVAC Middle East (FZE),  
Amir Sotoudeh  
Тел.:+971 4 299 1980  
Факс:+971 4 299 1981  
service@ae.multivac.com  
www.multivac.com